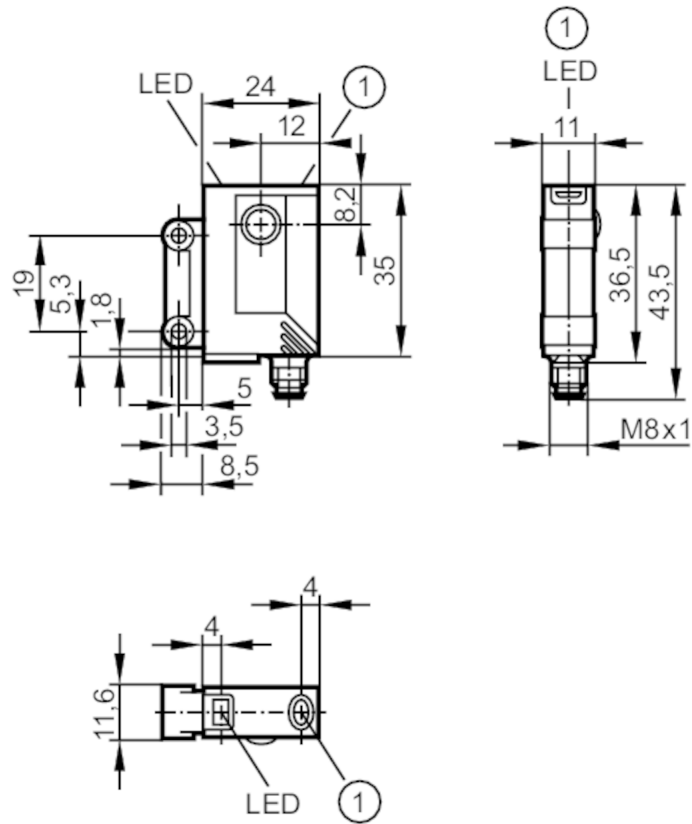




Laser-Einweglichtschanke Sender

OJSLOOKG/FO/AS



1 Taste



Produktmerkmale

Lichtart	Rotlicht
Laserschutzklasse	1
Gehäuse	Quaderförmig

Einsatzbereich

Funktionsprinzip	Einweglichtschanke
------------------	--------------------

Elektrische Daten

Betriebsspannung	[V]	10...30 DC
Stromaufnahme	[mA]	< 12
Schutzklasse		III
Verpolungsschutz		ja
Lichtart		Rotlicht
Wellenlänge	[nm]	650
Typ. Lebensdauer	[h]	50000

Ausgänge

Überlastfest	ja
--------------	----

Erfassungsbereich

Sender / Empfänger	Sender
--------------------	--------

OJ5116



Laser-Einweglichtschanke Sender

OJSLOOKG/FO/AS

Reichweite	[m]	< 15
Reich-/Tastweite einstellbar		nein
Max. Lichtfleckdurchmesser	[mm]	24
Lichtfleckabmessungen gelten für		bei maximaler Reichweite

Umgebungsbedingungen

Umgebungstemperatur	[°C]	-10...60
Schutzart		IP 67

Zulassungen / Prüfungen

EMV	EN 60947-5-2	
Laserschutzklasse	1	
Laserschutzhinweis	Achtung:	Laserlicht
	Laserklasse:	1
		EN / IEC60825-1:2007
		EN / IEC60825-1:2014
	Entspricht 21 CFR Part 1040 mit Ausnahme der Abweichungen in Übereinstimmung mit der Laser Notice Nr. 50, Juni 2007.	
MTTF	[Jahre]	918

Mechanische Daten

Gewicht	[g]	27,9
Gehäuse		Quaderförmig
Abmessungen	[mm]	35 x 24 x 11
Werkstoffe		Gehäuse: ABS; LED-Fenster: SEPS; Taste: SEPS
Optikwerkstoff		Glas
Ausrichtung Optik		frontale Optik

Anzeigen / Bedienelemente

Anzeige	Betrieb	1 x LED, grün
---------	---------	---------------

Zubehör

Lieferumfang	Befestigungsschrauben: 2	
	Federringe: 2	
	Muttern: 2	

Bemerkungen

Bemerkungen	Betriebsspannung "supply class 2" gemäß cULus	
Verpackungseinheit	1 Stück	

Elektrischer Anschluss

Steckverbindung: 1 x M8; Codierung: A



OJ5116



Laser-Einweglichtschranke Sender

OJSLOOKG/FO/AS

Anschluss

