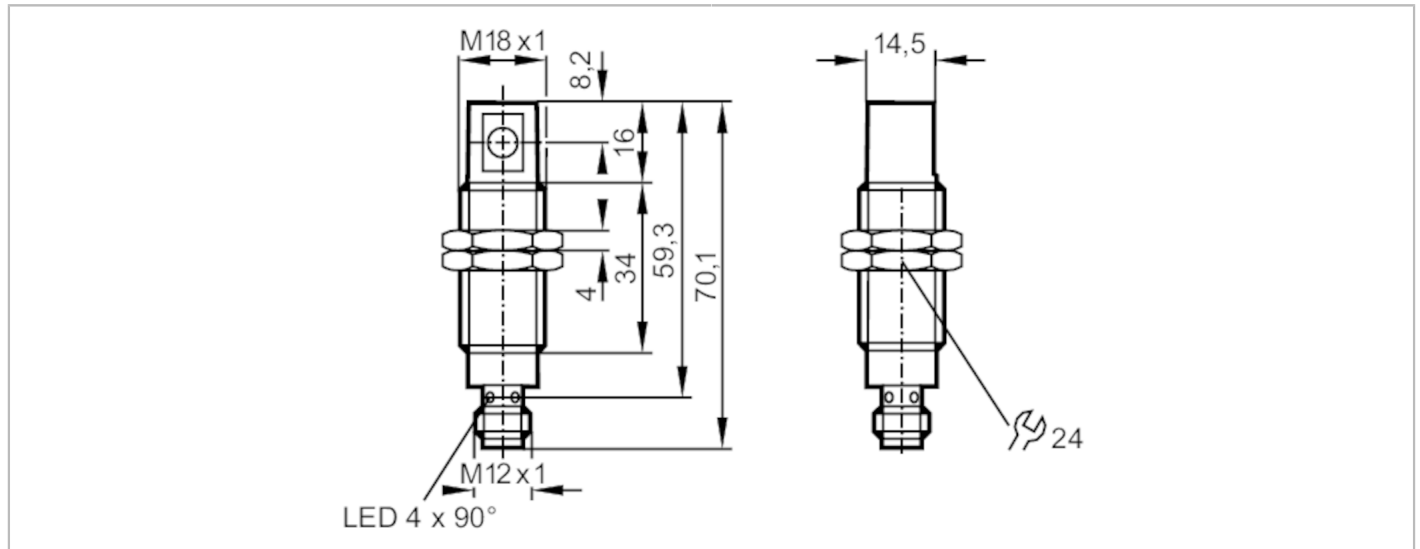


OG5126



Reflexlichtschranke

OGP-DPKG/US/90°



Produktmerkmale	
Lichtart	Rotlicht
Gehäuse	Gewindebauform
Einsatzbereich	
Besondere Eigenschaft	Polfilter
Funktionsprinzip	Reflexlichtschranke
Elektrische Daten	
Betriebsspannung [V]	10...30 DC; ("supply class 2" gemäß cULus)
Stromaufnahme [mA]	< 22
Schutzklasse	II
Verpolungsschutz	ja
Lichtart	Rotlicht
Wellenlänge [nm]	660
Ausgänge	
Elektrische Ausführung	PNP
Ausgangsfunktion	Dunkelschaltung
Max. Spannungsabfall Schaltausgang DC [V]	2,5
Dauerhafte Strombelastbarkeit des Schaltausgangs DC [mA]	200
Schaltfrequenz DC [Hz]	500
Kurzschlusschutz	ja
Ausführung Kurzschlusschutz	getaktet
Überlastfest	ja
Erfassungsbereich	
Reichweite auf Tripelspiegel [m]	3; (Tripelspiegel Ø 80 E20005)
Reich-/Tastweite einstellbar	nein

OG5126



Reflexlichtschranke

OGP-DPKG/US/90°

Max. Lichtfleckdurchmesser [mm]	96
Lichtfleckabmessungen gelten für	bei maximaler Reichweite
Polfilter vorhanden	ja

Umgebungsbedingungen

Umgebungstemperatur [°C]	-25...60
Schutzart	IP 68

Zulassungen / Prüfungen

EMV	EN 60947-5-2	
	EN 55011	Klasse B
MTTF [Jahre]	859	

Mechanische Daten

Gewicht [g]	59,2
Gehäuse	Gewindebauform
Abmessungen [mm]	M18 x 1 / L = 59,3
Gewindebezeichnung	M18 x 1
Werkstoffe	Edelstahl; ABS
Optikwerkstoff	PMMA

Anzeigen / Bedienelemente

Anzeige	Schaltzustand	1 x LED, gelb
	Betrieb	1 x LED, grün

Zubehör

Lieferumfang	Muttern: 2 Sicherungsscheiben: 2
--------------	-------------------------------------

Bemerkungen

Verpackungseinheit	1 Stück
--------------------	---------

Elektrischer Anschluss

Steckverbindung: 1 x M12; Codierung: A





Reflexlichtschranke

OGP-DPKG/US/90°

Anschluss

