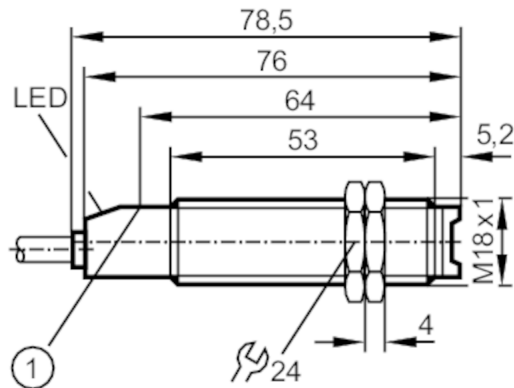




## Einweglichtschanke Sender

OGS-000A



1 Taste ohne Funktion



### Produktmerkmale

Lichtart	Infrarotlicht
Gehäuse	Gewindebauform

### Einsatzbereich

Funktionsprinzip	Einweglichtschanke
------------------	--------------------

### Elektrische Daten

Frequenz AC	[Hz]	47...63
Betriebsspannung	[V]	20...250 AC/DC
Stromaufnahme	[mA]	< 5
Schutzklasse		II
Lichtart		Infrarotlicht
Wellenlänge	[nm]	880

### Ausgänge

Kurzschlusschutz	nein
Überlastfest	nein

### Erfassungsbereich

Sender / Empfänger	Sender	
Reichweite	[m]	< 15
Reich-/Tastweite einstellbar	nein	
Max. Lichtfleckdurchmesser	[mm]	2000
Lichtfleckabmessungen gelten für	bei maximaler Reichweite	

### Umgebungsbedingungen

Umgebungstemperatur	[°C]	-25...80
Schutzart		IP 67

### Zulassungen / Prüfungen

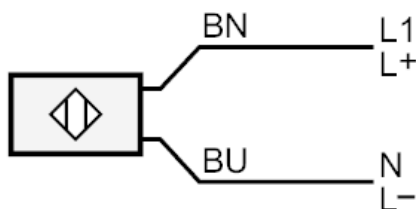
EMV	EN 60947-5-2	
	EN 55011	Klasse B
MTTF	[Jahre]	1662



## Einweglichtschanke Sender

OGS-000A

Mechanische Daten		
Gewicht	[g]	120,9
Gehäuse		Gewindebauform
Abmessungen	[mm]	M18 x 1 / L = 78,5
Gewindebezeichnung		M18 x 1
Werkstoffe		PBT
Optikwerkstoff		PMMA
Anzeigen / Bedienelemente		
Anzeige	Betrieb	1 x LED, grün
Zubehör		
Lieferumfang		Befestigungsmuttern: 2
Bemerkungen		
Verpackungseinheit		1 Stück
Elektrischer Anschluss		
Kabel: 2 m, PVC; 2 x 0,5 mm <sup>2</sup>		
Anschluss		



BN = Adernfarben : braun  
 BU = blau