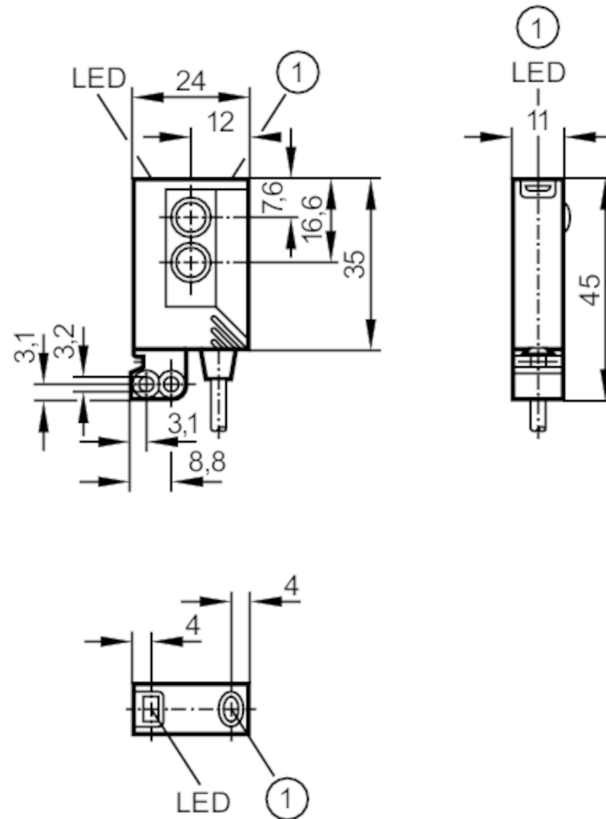




Reflexlichttaster

OJB-FPKG/FO/0,15M/US



1 Taste



Produktmerkmale

Lichtart	Rotlicht
Gehäuse	Quaderförmig

Einsatzbereich

Besondere Eigenschaft	Vergoldete Kontakte
Funktionsprinzip	Reflexlichttaster

Elektrische Daten

Betriebsspannung	[V]	10...30 DC
Stromaufnahme	[mA]	< 22
Schutzklasse		III
Verpolungsschutz		ja
Lichtart		Rotlicht
Wellenlänge	[nm]	660

Ausgänge

Elektrische Ausführung		PNP
Ausgangsfunktion		Hell-/Dunkelschaltung; (programmierbar)
Max. Spannungsabfall Schaltausgang DC	[V]	2,5



Reflexlichttaster

OJB-FPKG/FO/0,15M/US

Dauerhafte Strombelastbarkeit des Schaltausgangs DC	[mA]	200
Schaltfrequenz DC	[Hz]	2000
Kurzschlusschutz		ja
Ausführung Kurzschlusschutz		getaktet
Überlastfest		ja

Erfassungsbereich

Tastweite	[mm]	1...600; (weißes Papier 200 x 200 mm 90 % Remission)
Reich-/Tastweite einstellbar		ja
Max. Lichtfleckdurchmesser	[mm]	60
Lichtfleckabmessungen gelten für		bei maximaler Tastweite

Umgebungsbedingungen

Umgebungstemperatur	[°C]	-25...60
Schutzart		IP 67

Zulassungen / Prüfungen

EMV		EN 60947-5-2
MTTF	[Jahre]	867

Mechanische Daten

Gewicht	[g]	53,2
Gehäuse		Quaderförmig
Abmessungen	[mm]	35 x 24 x 11
Werkstoffe		Gehäuse: ABS; Halteelement: Zinkdruckguss; LED-Fenster: SEPS; Taste: SEPS
Optikwerkstoff		Glas
Ausrichtung Optik		frontale Optik

Anzeigen / Bedienelemente

Anzeige	Schaltzustand	1 x LED, gelb
	Betrieb	1 x LED, grün
	Funktion	1 x LED, rot
Elektronisches Schloss		ja

Zubehör

Lieferumfang	Grundbefestigung: 1, E20964
	Befestigungsschrauben: 2 x M3 x 16
	Federringe: 2
	Muttern: 2

Bemerkungen

Bemerkungen	Betriebsspannung "supply class 2" gemäß cULus
Verpackungseinheit	1 Stück

OJ5061



Reflexlichttaster

OJB-FPKG/FO/0,15M/US

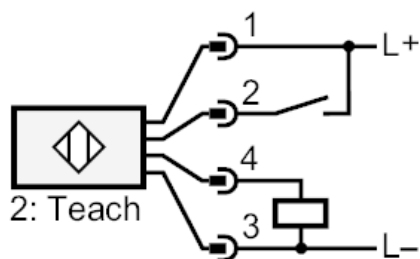
Elektrischer Anschluss

Kabel: 0,15 m, PVC

Steckverbindung: 1 x M12; Codierung: A; Griffkörper: PVC; Arretierung: 1.4404 (Edelstahl / 316L); Kontakte: vergoldet



Anschluss



2

Teach

OJ5061



Reflexlichttaster

OJB-FPKG/FO/0,15M/US

Diagramme und Kurven

Funktionsreservekurve

