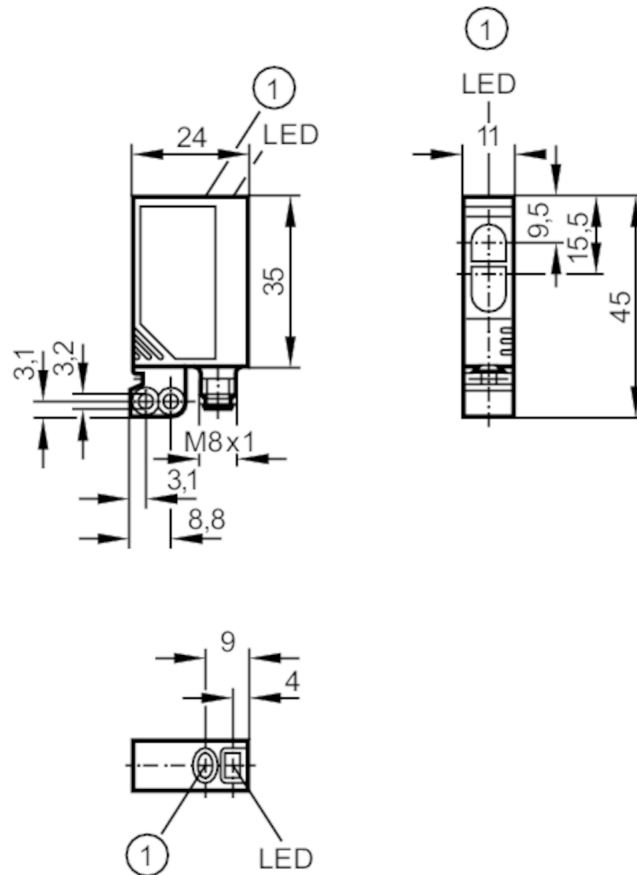




## Laser-Reflexlichttaster

OJHLFPKG/SO/AS



1 Taste



### Produktmerkmale

Lichtart	Rotlicht
Laserschutzklasse	1
Gehäuse	Quaderförmig

### Einsatzbereich

Besondere Eigenschaft	Hintergrundausblendung
Funktionsprinzip	Reflexlichttaster

### Elektrische Daten

Betriebsspannung	[V]	10...30 DC
Stromaufnahme	[mA]	13
Schutzklasse		III
Verpolungsschutz		ja
Lichtart		Rotlicht
Wellenlänge	[nm]	650
Typ. Lebensdauer	[h]	50000



## Laser-Reflexlichttaster

OJHLFPKG/SO/AS

Ausgänge	
Elektrische Ausführung	PNP
Ausgangsfunktion	Hell-/Dunkelschaltung; (programmierbar)
Max. Spannungsabfall Schaltausgang DC [V]	2,5
Dauerhafte Strombelastbarkeit des Schaltausgangs DC [mA]	200
Schaltfrequenz DC [Hz]	1000
Kurzschlusschutz	ja
Ausführung Kurzschlusschutz	getaktet
Überlastfest	ja
Erfassungsbereich	
Tastweite [mm]	7...150; (weißes Papier 200 x 200 mm 90 % Remission)
Tastweite Objekt weiß (90 % Remission) [mm]	7...150
Tastweite Objekt grau (18 % Remission) [mm]	7...55
Tastweite Objekt schwarz (6 % Remission) [mm]	7...36
Reich-/Tastweite einstellbar	ja
Durchmesser des kleinsten erkennbaren Objekts [mm]	0,8
Max. Lichtfleckdurchmesser [mm]	0,8
Hintergrundausbldung vorhanden	ja
Umgebungsbedingungen	
Umgebungstemperatur [°C]	-10...60
Schutzart	IP 67
Zulassungen / Prüfungen	
EMV	EN 60947-5-2
Laserschutzklasse	1
Laserschutzhinweis	Achtung: Laserschutzhinweis: Laserlicht
	Laserschutzhinweis: Laserklasse: 1
	EN / IEC60825-1:2007
	EN / IEC60825-1:2014
	Entspricht 21 CFR Part 1040 mit Ausnahme der Abweichungen in Übereinstimmung mit der Laser Notice Nr. 50, Juni 2007.
MTTF [Jahre]	501
Mechanische Daten	
Gewicht [g]	27,75
Gehäuse	Quaderförmig
Abmessungen [mm]	35 x 11 x 24
Werkstoffe	Gehäuse: ABS; Halteelement: Zinkdruckguss; LED-Fenster: SEPS; Taste: SEPS
Optikwerkstoff	PMMA
Ausrichtung Optik	seitliche Optik



## Laser-Reflexlichttaster

OJHLFPKG/SO/AS

### Anzeigen / Bedienelemente

Anzeige	Schaltzustand	1 x LED, gelb
	Betrieb	1 x LED, grün
Elektronisches Schloss		ja

### Zubehör

Lieferumfang	Grundbefestigung: 1, E20964
	Befestigungsschrauben: 2 x M3 x 16
	Federringe: 2
	Muttern: 2

### Bemerkungen

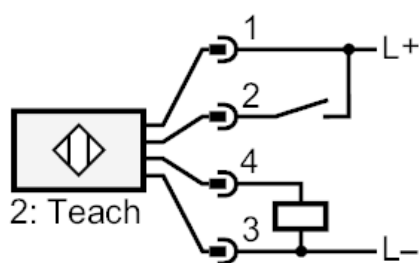
Bemerkungen	Betriebsspannung "supply class 2" gemäß cULus
Verpackungseinheit	1 Stück

### Elektrischer Anschluss

Steckverbindung: 1 x M8; Codierung: A



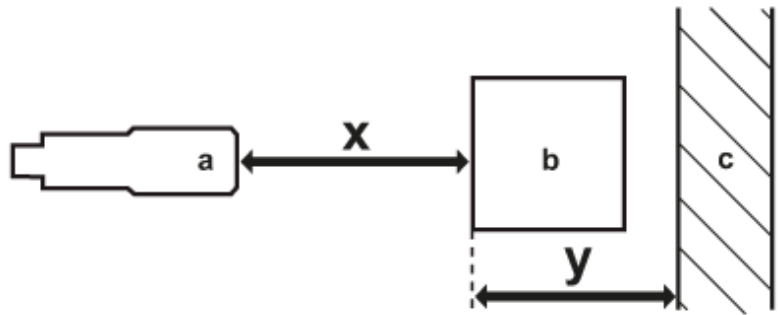
### Anschluss



2

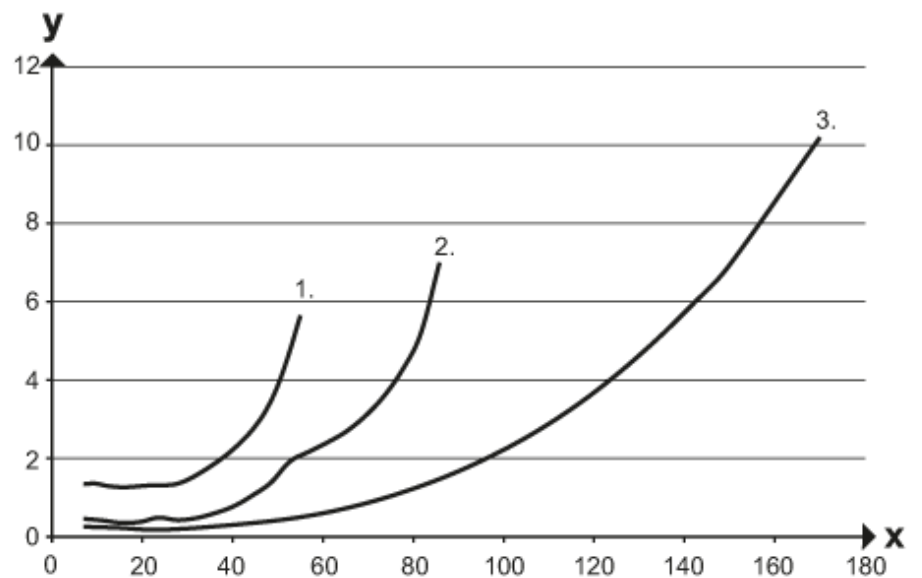
Teach

### Diagramme und Kurven



- a: Sensor
- b: Objekt
- c: Hintergrund
- x: Abstand Sensor / Objekt [mm]
- y: min. Abstand Objekt / Hintergrund [mm]

### Genauigkeitskurve



- x: Abstand Sensor / Objekt [mm]
- y: min. Abstand Objekt / Hintergrund [mm]
- 1 = Objekt schwarz (6 % Remission) , Hintergrund weiß (90 % Remission)
- 2 = Objekt grau (18 % Remission) , Hintergrund weiß (90 % Remission)
- 3 = Objekt weiß (90 % Remission) , Hintergrund weiß (90 % Remission)