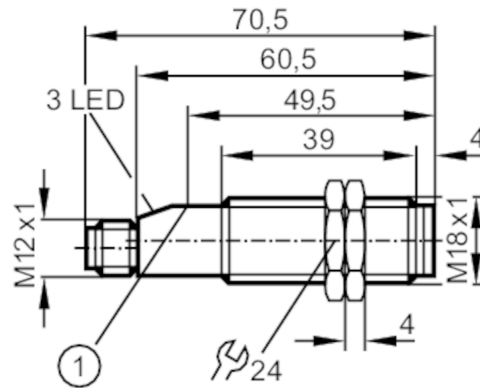




## Reflexlichttaster mit Hintergrundausbldung

OGH-FPKG/V4A/US-100



1 Taste



### Produktmerkmale

|          |                |
|----------|----------------|
| Lichtart | Rotlicht       |
| Gehäuse  | Gewindebauform |

### Einsatzbereich

|                       |   |
|-----------------------|---|
| Besondere Eigenschaft | Vergoldete Kontakte; Hintergrundausbldung |
| Funktionsprinzip      | Reflexlichttaster                         |

### Elektrische Daten

|                      |            |
|----------------------|------------|
| Betriebsspannung [V] | 10...36 DC |
| Stromaufnahme [mA]   | < 40       |
| Schutzklasse         | II         |
| Verpolungsschutz     | ja         |
| Lichtart             | Rotlicht   |
| Wellenlänge [nm]     | 660        |

### Ausgänge

|  |   |
|--|---|
| Elektrische Ausführung                                   | PNP                                     |
| Ausgangsfunktion   | Hell-/Dunkelschaltung; (programmierbar) |
| Max. Spannungsabfall Schaltausgang DC [V]                | 2,5                                     |
| Dauerhafte Strombelastbarkeit des Schaltausgangs DC [mA] | 150; (200 (...60 °C))                   |
| Schaltfrequenz DC [Hz]                                   | 250                                     |
| Kurzschlusschutz   | ja                                      |
| Ausführung Kurzschlusschutz                              | getaktet                                |
| Überlastfest   | ja                                      |

### Erfassungsbereich

|                                 |   |
|---------------------------------|---|
| Tastweite [mm]                  | 30...130; (weißes Papier 200 x 200 mm 90 % Remission) |
| Reich-/Tastweite einstellbar    | ja  |
| Max. Lichtfleckdurchmesser [mm] | 12  |



## Reflexlichttaster mit Hintergrundausbldung

OGH-FPKG/V4A/US-100

|                                  |                         |
|----------------------------------|-------------------------|
| Lichtfleckabmessungen gelten für | bei maximaler Tastweite |
| Hintergrundausbldung vorhanden   | ja                      |

### Umgebungsbedingungen

|                          |               |
|--------------------------|---------------|
| Umgebungstemperatur [°C] | -20...80      |
| Schutzart                | IP 68; IP 69K |

### Zulassungen / Prüfungen

|              |              |          |
|--------------|--------------|----------|
| EMV          | EN 60947-5-2 |          |
|              | EN 55011     | Klasse B |
| MTTF [Jahre] | 521          |          |

### Mechanische Daten

|                    |                                |
|--------------------|--------------------------------|
| Gewicht [g]        | 60                             |
| Gehäuse            | Gewindebauform                 |
| Abmessungen [mm]   | M18 x 1 / L = 70,5             |
| Gewindebezeichnung | M18 x 1                        |
| Werkstoffe         | 1.4404 (Edelstahl / 316L); PBT |
| Optikwerkstoff     | PMMA                           |

### Anzeigen / Bedienelemente

|         |               |               |
|---------|---------------|---------------|
| Anzeige | Schaltzustand | 1 x LED, gelb |
|         | Betrieb       | 1 x LED, grün |
|         | Funktion      | 1 x LED, rot  |

### Zubehör

|              |                        |
|--------------|------------------------|
| Lieferumfang | Befestigungsmuttern: 2 |
|--------------|------------------------|

### Bemerkungen

|                    |   |
|--------------------|---|
| Bemerkungen        | Betriebsspannung "supply class 2" gemäß cULus |
| Verpackungseinheit | 1 Stück                                       |

### Elektrischer Anschluss

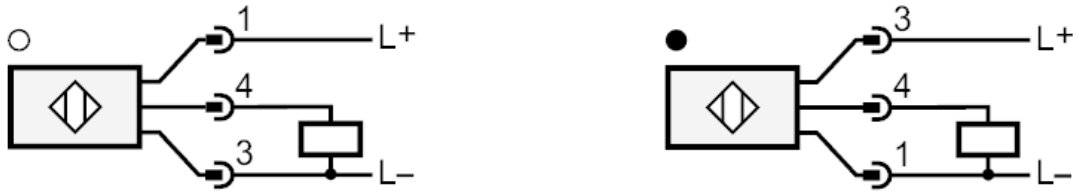
Steckverbindung: 1 x M12; Codierung: A; Kontakte: vergoldet



## Reflexlichttaster mit Hintergrundausbldung

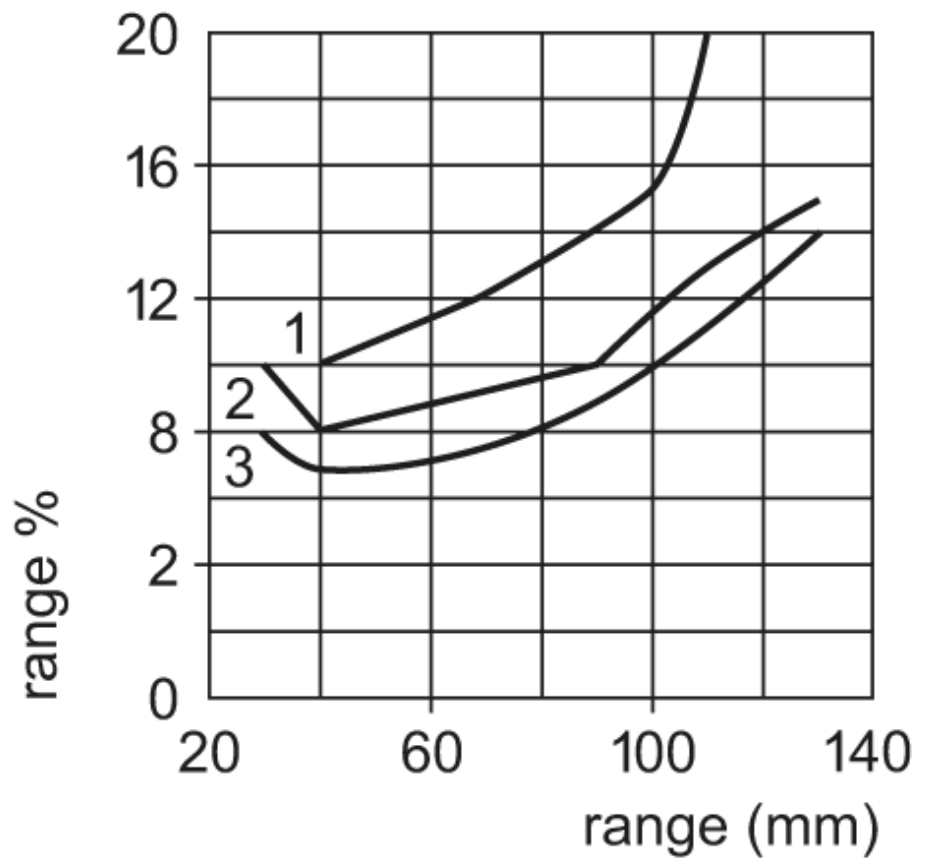
OGH-FPKG/V4A/US-100

## Anschluss



## Diagramme und Kurven

## Genauigkeitskurve



x: Abstand Sensor / Objekt [mm]

y: min. Abstand Objekt / Hintergrund [mm]

1 = Objekt schwarz (6 % Remission) , Hintergrund weiß (90 % Remission)

2 = Objekt grau (18 % Remission) , Hintergrund weiß (90 % Remission)

3 = Objekt weiß (90 % Remission) , Hintergrund weiß (90 % Remission)

Hinweis : range % = Einstellbarkeit in % der Tastweite