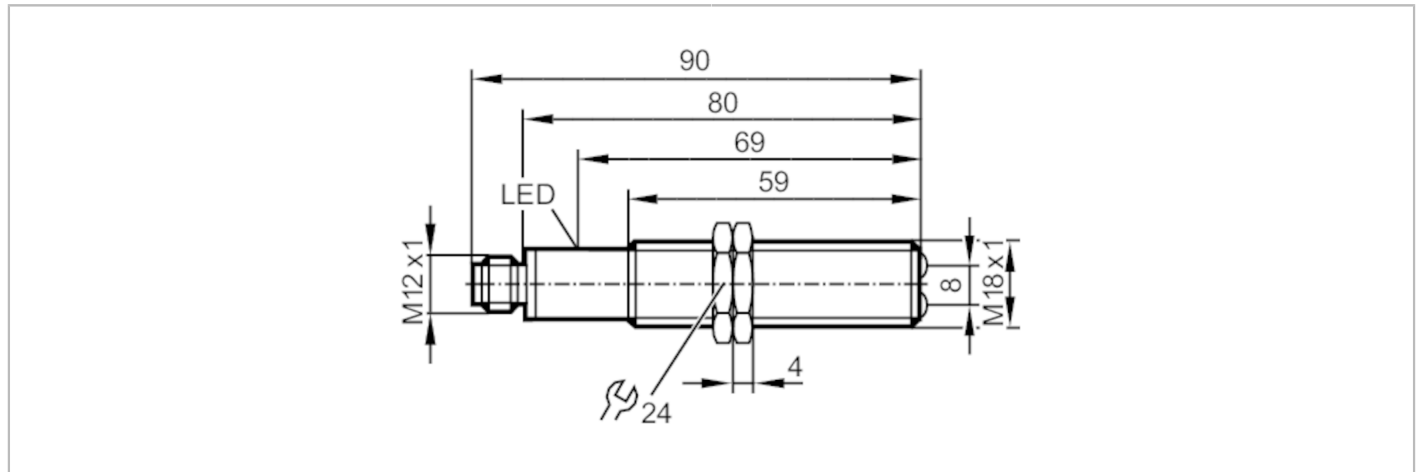




## Reflexlichtschranke

OGR-DPKG/US-100-DPS



Produktmerkmale		
Lichtart		Infrarotlicht
Gehäuse		Gewindebauform
Einsatzbereich		
Funktionsprinzip		Reflexlichtschranke
Elektrische Daten		
Betriebsspannung	[V]	10...55 DC
Stromaufnahme	[mA]	10; ((24 V))
Schutzklasse		II
Verpolungsschutz		ja
Lichtart		Infrarotlicht
Wellenlänge	[nm]	880
Ausgänge		
Elektrische Ausführung		PNP
Ausgangsfunktion		Dunkelschaltung
Max. Spannungsabfall Schaltausgang DC	[V]	2,5
Dauerhafte Strombelastbarkeit des Schaltausgangs DC	[mA]	250
Schaltfrequenz DC	[Hz]	160
Kurzschlusschutz		ja
Ausführung Kurzschlusschutz		getaktet
Überlastfest		ja
Erfassungsbereich		
Reichweite auf Tripelspiegel	[m]	3; (Tripelspiegel Ø 80 E20005)
Umgebungsbedingungen		
Umgebungstemperatur	[°C]	-25...80
Schutzart		IP 65

# OG5027



## Reflexlichtschranke

OGR-DPKG/US-100-DPS

### Zulassungen / Prüfungen

EMV	EN 60947-5-2	
	EN 55011	Klasse B
MTTF [Jahre]		826

### Mechanische Daten

Gewicht [g]	76,9
Gehäuse	Gewindebauform
Abmessungen [mm]	M18 x 1 / L = 80
Gewindebezeichnung	M18 x 1
Werkstoffe	Messing vernickelt
Optikwerkstoff	PMMA

### Anzeigen / Bedienelemente

Anzeige	Schaltzustand	1 x LED, gelb
---------	---------------	---------------

### Zubehör

Lieferumfang	Befestigungsmuttern: 2
--------------	------------------------

### Bemerkungen

Verpackungseinheit	1 Stück
--------------------	---------

### Elektrischer Anschluss

Steckverbindung: 1 x M12; Codierung: A



### Anschluss

