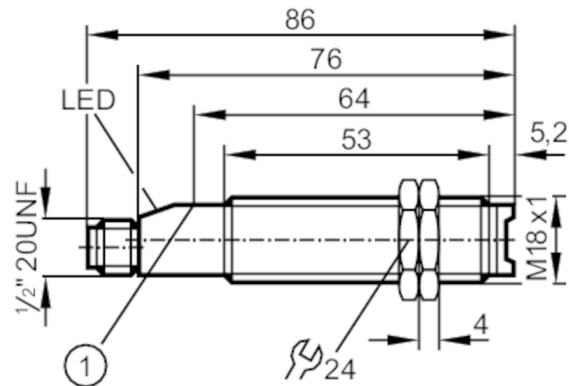




## Reflexlichttaster

OGT-DBOA/LS-100-AK



1 Taste



### Produktmerkmale

Lichtart	Infrarotlicht
Gehäuse	Gewindebauform

### Einsatzbereich

Funktionsprinzip	Reflexlichttaster
------------------	-------------------

### Elektrische Daten

Frequenz AC	[Hz]	47...63
Betriebsspannung	[V]	20...250 AC/DC
Schutzklasse		II
Verpolungsfest		nein
Lichtart		Infrarotlicht
Wellenlänge	[nm]	880

### Ausgänge

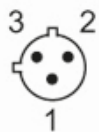
Ausgangsfunktion		Dunkelschaltung
Max. Spannungsabfall Schaltausgang DC	[V]	8
Max. Spannungsabfall Schaltausgang AC	[V]	8
Mindestlaststrom	[mA]	5
Max. Reststrom	[mA]	1,7
Dauerhafte Strombelastbarkeit des Schaltausgangs AC	[mA]	90; (180 (...40 °C))
Dauerhafte Strombelastbarkeit des Schaltausgangs DC	[mA]	90; (180 (...40 °C))
Kurzzeitige Strombelastbarkeit des Schaltausgangs	[mA]	600; (20 ms / 0,5 Hz)
Schaltfrequenz AC	[Hz]	25
Schaltfrequenz DC	[Hz]	25
Kurzschlussfest		nein



## Reflexlichttaster

OGT-DBOA/LS-100-AK

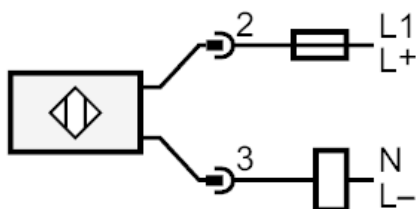
Überlastfest	nein	
<b>Erfassungsbereich</b>		
Tastweite [mm]	1...600; (weißes Papier 200 x 200 mm 90 % Remission)	
Reich-/Tastweite einstellbar	ja	
Max. Lichtfleckdurchmesser [mm]	169	
Lichtfleckabmessungen gelten für	bei maximaler Tastweite	
<b>Umgebungsbedingungen</b>		
Umgebungstemperatur [°C]	-25...80	
Schutzart	IP 67	
<b>Zulassungen / Prüfungen</b>		
EMV	EN 60947-5-2	
	EN 55011	Klasse B
MTTF [Jahre]	338	
<b>Mechanische Daten</b>		
Gewicht [g]	39	
Gehäuse	Gewindebauform	
Abmessungen [mm]	M18 x 1 / L = 76	
Gewindebezeichnung	M18 x 1	
Werkstoffe	PBT	
Optikwerkstoff	PMMA	
<b>Anzeigen / Bedienelemente</b>		
Anzeige	Schaltzustand	1 x LED, rot
	Funktion	1 x LED, rot blinkt
<b>Elektrischer Anschluss</b>		
Erforderliche Absicherung	Miniatur-Sicherung gemäß IEC60127-2 Sheet 1; ≤ 2 A; flink	
<b>Zubehör</b>		
Lieferumfang	Befestigungsmuttern: 2	
<b>Bemerkungen</b>		
Bemerkungen	Empfehlung: Nach einem Kurzschluss das Gerät auf sichere Funktion prüfen.	
Verpackungseinheit	1 Stück	
<b>Elektrischer Anschluss</b>		
Steckverbindung: 1 x 1/2"; Codierung: C		



## Reflexlichttaster

OGT-DBOA/LS-100-AK

## Anschluss

Hinweis : Miniatur-Sicherung gemäß IEC60127-2 Sheet 1  $\leq$  2 A flink

## Diagramme und Kurven

## Funktionsreservekurve

