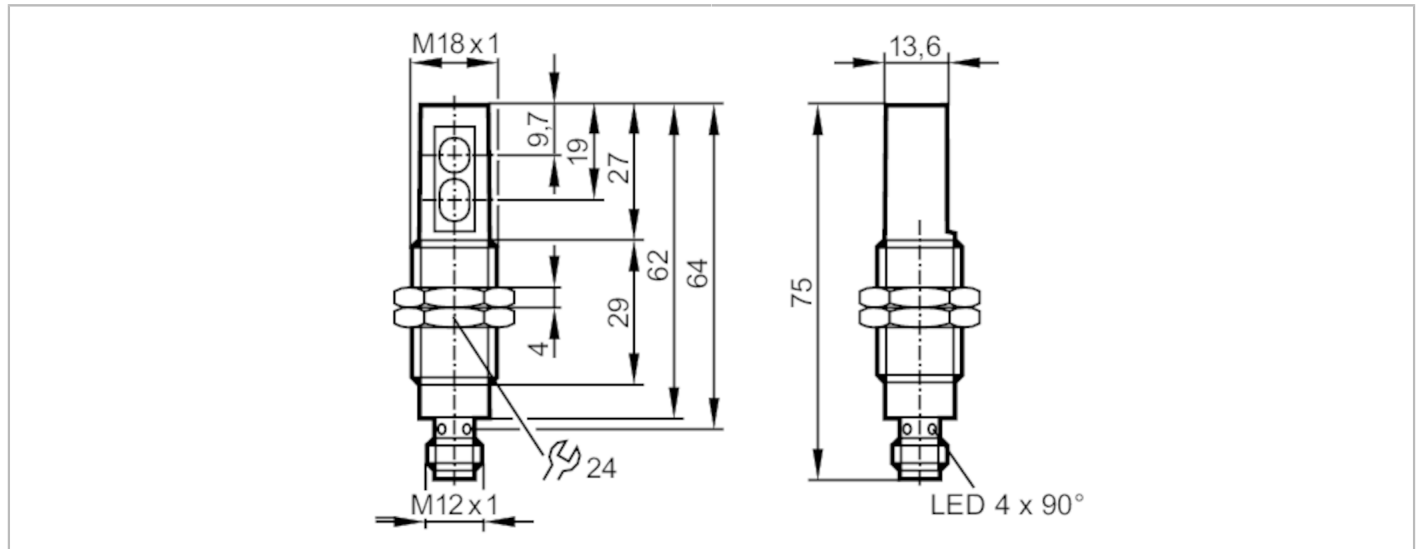




## Reflexlichttaster mit Hintergrundausbuchtung

OGH-HPKG/US/90°/200MM



Produktmerkmale	
Lichtart	Rotlicht
Gehäuse	Gewindebauform
Einsatzbereich	
Besondere Eigenschaft	Hintergrundausbuchtung
Funktionsprinzip	Reflexlichttaster
Elektrische Daten	
Betriebsspannung [V]	10...30 DC; ("supply class 2" gemäß cULus)
Stromaufnahme [mA]	25
Schutzklasse	II
Verpolungsschutz	ja
Lichtart	Rotlicht
Wellenlänge [nm]	625
Ausgänge	
Elektrische Ausführung	PNP
Ausgangsfunktion	Hellschaltung
Max. Spannungsabfall Schaltausgang DC [V]	2,5
Dauerhafte Strombelastbarkeit des Schaltausgangs DC [mA]	200
Schaltfrequenz DC [Hz]	1000
Kurzschlusschutz	ja
Ausführung Kurzschlusschutz	getaktet
Überlastfest	ja
Erfassungsbereich	
Tastweite [mm]	< 200; (weißes Papier 200 x 200 mm 90 % Remission)
Reich-/Tastweite einstellbar	nein



## Reflexlichttaster mit Hintergrundausbuchtung

OGH-HPKG/US/90°/200MM

Max. Lichtfleckdurchmesser [mm]	28
Lichtfleckabmessungen gelten für	bei maximaler Tastweite
Hintergrundausbuchtung vorhanden	ja

### Umgebungsbedingungen

Umgebungstemperatur [°C]	-25...60
Schutzart	IP 68

### Zulassungen / Prüfungen

EMV	EN 60947-5-2	
	EN 55011	Klasse B
MTTF [Jahre]	541	

### Mechanische Daten

Gewicht [g]	57,5
Gehäuse	Gewindebauform
Abmessungen [mm]	M18 x 1 / L = 65
Gewindebezeichnung	M18 x 1
Werkstoffe	Edelstahl; ABS
Optikwerkstoff	PMMA

### Anzeigen / Bedienelemente

Anzeige	Schaltzustand	1 x LED, gelb
	Betrieb	1 x LED, grün

### Zubehör

Lieferumfang	Muttern: 2
	Sicherungsscheiben: 2

### Bemerkungen

Verpackungseinheit	1 Stück
--------------------	---------

### Elektrischer Anschluss

Steckverbindung: 1 x M12; Codierung: A





## Reflexlichttaster mit Hintergrundausblendung

OGH-HPKG/US/90°/200MM

### Anschluss

