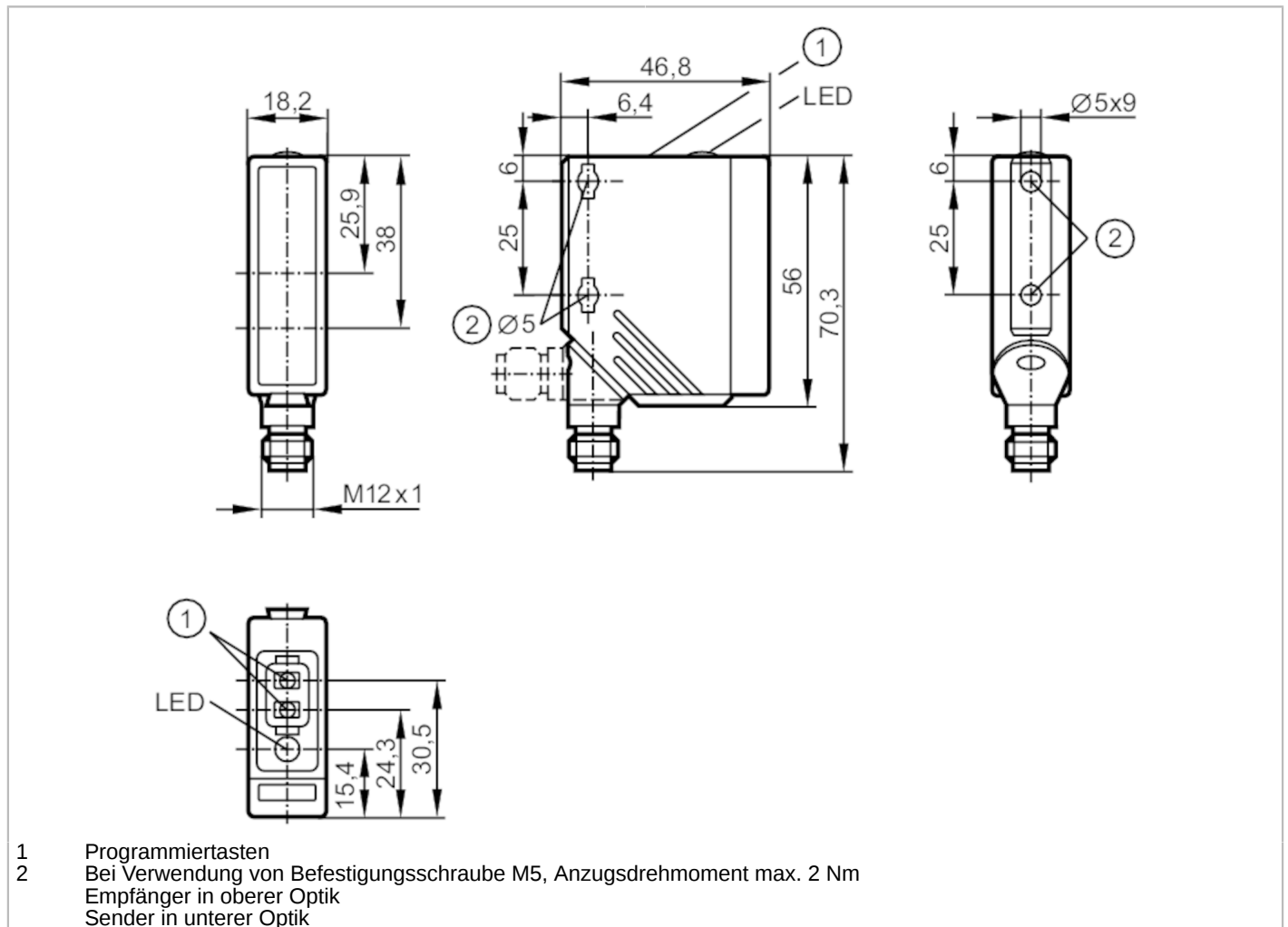


O5K500



Kontrasttaster

O5K-FAKG/US100



Produktmerkmale	
Lichtart	Rotlicht; Grünlicht; Blaulicht
Gehäuse	Quaderförmig
Elektrische Daten	
Betriebsspannung [V]	10...36 DC
Stromaufnahme [mA]	50; ((24 V))
Schutzklasse	II
Verpolungsschutz	ja
Lichtart	Rotlicht; Grünlicht; Blaulicht
Wellenlänge [nm]	625; 525; 465
Ausgänge	
Elektrische Ausführung	PNP/NPN; (Automatische Lasterkennung PNP/NPN)
Ausgangsfunktion	Hell-/Dunkelschaltung; (programmierbar)
Max. Spannungsabfall Schaltausgang DC [V]	2,5
Dauerhafte Strombelastbarkeit des Schaltausgangs DC [mA]	200

O5K500



Kontrasttaster

O5K-FAKG/US100

Schaltfrequenz DC	[Hz]	10000
Kurzschlusschutz		ja
Ausführung Kurzschlusschutz		getaktet
Überlastfest		ja
Erfassungsbereich		
Tastweite	[mm]	18...22
Max. Lichtfleckbreite	[mm]	1,5
Max. Lichtfleckhöhe	[mm]	5
Reaktionszeiten		
Ansprechzeit	[ms]	< 0,05
Umgebungsbedingungen		
Umgebungstemperatur	[°C]	-25...60
Schutzart		IP 67
Zulassungen / Prüfungen		
EMV		EN 60947-5-2
MTTF	[Jahre]	568
Mechanische Daten		
Gewicht	[g]	79,5
Gehäuse		Quaderförmig
Abmessungen	[mm]	56 x 18,2 x 46,8
Werkstoffe		Gehäuse: PA; Frontrahmen: Edelstahl; Bedienfeld: TPU / PC
Optikwerkstoff		Frontscheibe:PMMA
Ausrichtung Optik		seitliche Optik
Anzeigen / Bedienelemente		
Anzeige	Schaltzustand	1 x LED, gelb
Teach-Funktion		ja
Elektronisches Schloss		ja
Bemerkungen		
Bemerkungen		Betriebsspannung "supply class 2" gemäß cULus
Verpackungseinheit		1 Stück

O5K500



Kontrasttaster

O5K-FAKG/US100

Elektrischer Anschluss

Steckverbindung: 1 x M12; Codierung: A

