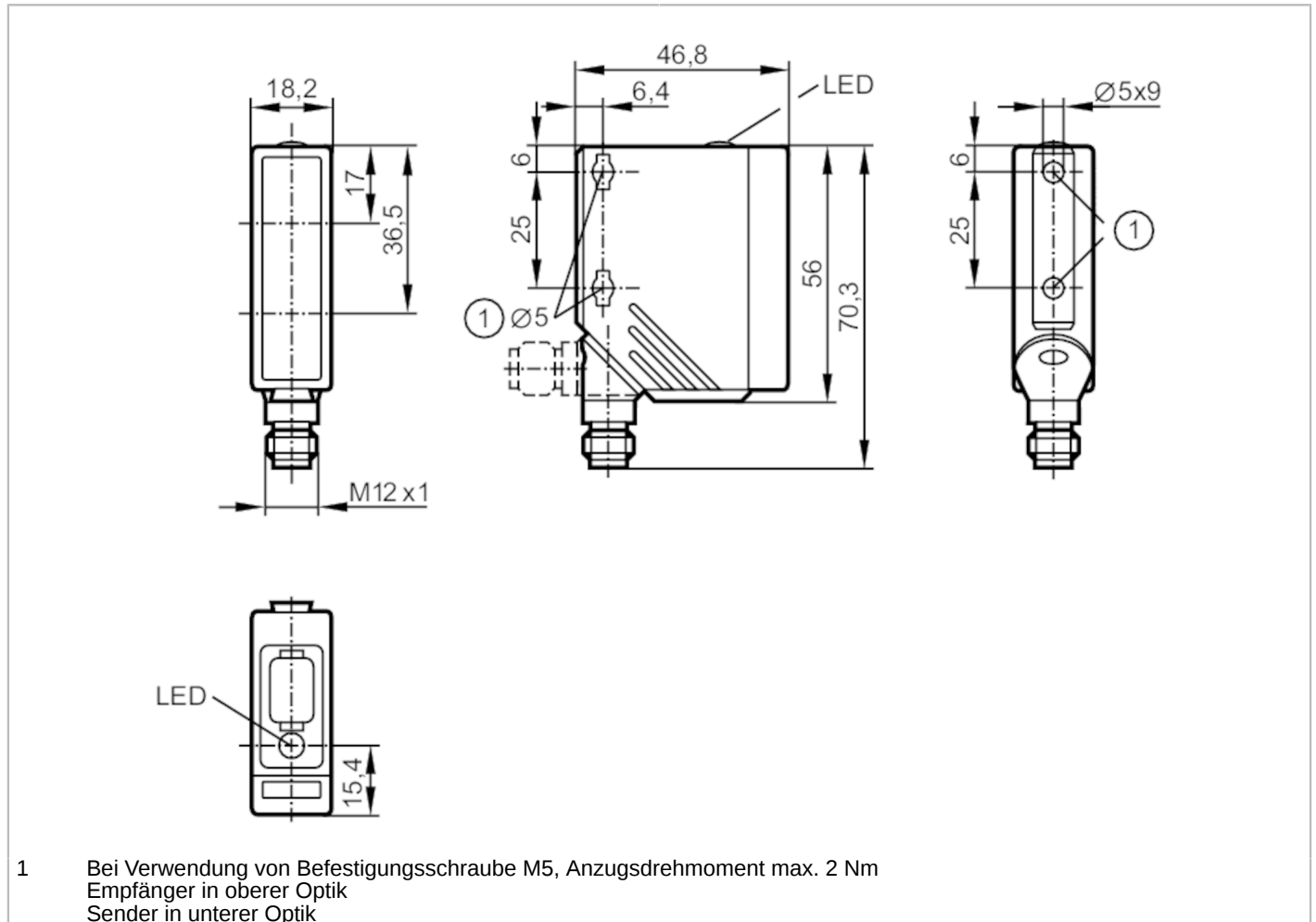


O5P200



Reflexlichtschanke

O5P-DPKG/US100



Produktmerkmale		
Lichtart		Rotlicht
Gehäuse		Quaderförmig
Einsatzbereich		
Besondere Eigenschaft		Polfilter
Funktionsprinzip		Reflexlichtschanke
Elektrische Daten		
Betriebsspannung	[V]	10...36 DC
Stromaufnahme	[mA]	20
Schutzklasse		II
Verpolungsschutz		ja
Lichtart		Rotlicht
Wellenlänge	[nm]	624
Ausgänge		
Elektrische Ausführung		PNP
Ausgangsfunktion		Dunkelschaltung

O5P200



Reflexlichtschranke

O5P-DPKG/US100

Max. Spannungsabfall Schaltausgang DC	[V]	2,5
Dauerhafte Strombelastbarkeit des Schaltausgangs DC	[mA]	200
Schaltfrequenz DC	[Hz]	1000
Kurzschlusschutz		ja
Ausführung Kurzschlusschutz		getaktet
Überlastfest		ja

Erfassungsbereich		
Reichweite auf Tripelspiegel	[m]	0,1...7; (Tripelspiegel Ø 80 E20005)
Reich-/Tastweite einstellbar		nein
Max. Lichtfleckdurchmesser	[mm]	175
Lichtfleckabmessungen gelten für		bei maximaler Reichweite
Polfilter vorhanden		ja

Umgebungsbedingungen		
Umgebungstemperatur	[°C]	-25...60
Schutzart		IP 67

Zulassungen / Prüfungen		
EMV		EN 60947-5-2
MTTF	[Jahre]	502

Mechanische Daten		
Gewicht	[g]	62
Gehäuse		Quaderförmig
Abmessungen	[mm]	56 x 18,2 x 46,8
Werkstoffe		Gehäuse: PA; Frontrahmen: Edelstahl; Bedienfeld: TPE
Optikwerkstoff		PMMA
Ausrichtung Optik		seitliche Optik

Anzeigen / Bedienelemente		
Anzeige	Schaltzustand	1 x LED, gelb

Bemerkungen		
Bemerkungen		Betriebsspannung "supply class 2" gemäß cULus
Verpackungseinheit		1 Stück

Elektrischer Anschluss

Steckverbindung: 1 x M12; Codierung: A



Reflexlichtschranke

O5P-DPKG/US100

Anschluss

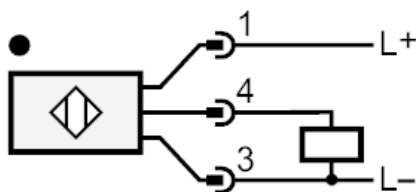


Diagramme und Kurven

Funktionsreservekurve

