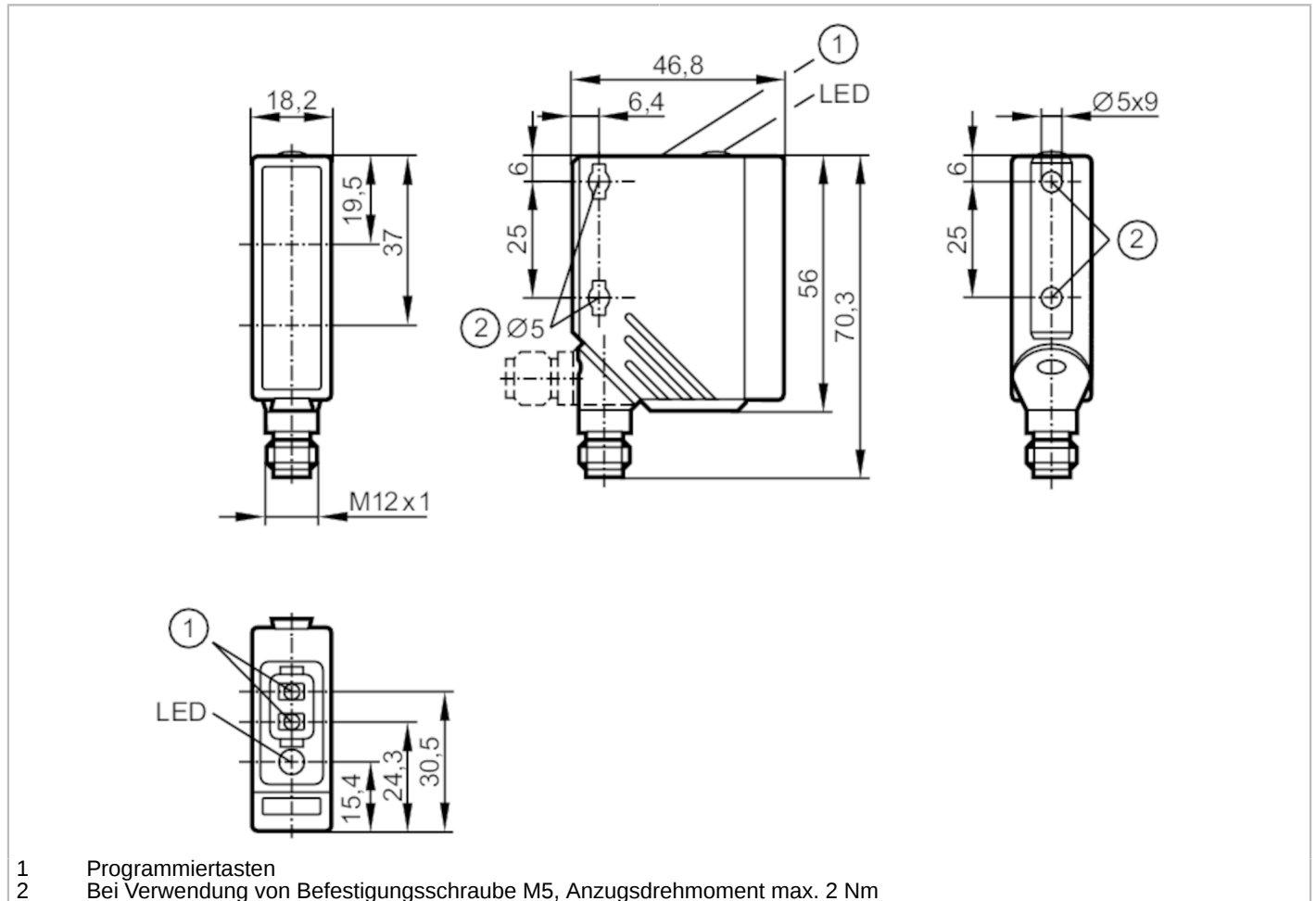


O5P500



Reflexlichtschranke

O5P-FPKG/US100



- 1 Programmierkasten
2 Bei Verwendung von Befestigungsschraube M5, Anzugsdrehmoment max. 2 Nm



Produktmerkmale	
Lichtart	Rotlicht
Gehäuse	Quaderförmig
Einsatzbereich	
Besondere Eigenschaft	Polfilter
Funktionsprinzip	Reflexlichtschranke
Elektrische Daten	
Betriebsspannung [V]	10...36 DC; ("supply class 2" gemäß cULus)
Stromaufnahme [mA]	20
Schutzklasse	II
Verpolungsschutz	ja
Lichtart	Rotlicht
Wellenlänge [nm]	624
Ausgänge	
Elektrische Ausführung	PNP
Ausgangsfunktion	Hell-/Dunkelschaltung; (programmierbar)
Max. Spannungsabfall Schaltausgang DC [V]	2,5

O5P500



Reflexlichtschranke

O5P-FPKG/US100

Dauerhafte Strombelastbarkeit des Schaltausgangs DC	[mA]	200
Schaltfrequenz DC	[Hz]	2000
Kurzschlusschutz		ja
Ausführung Kurzschlusschutz		getaktet
Überlastfest		ja

Erfassungsbereich

Reichweite auf Tripelspiegel	[m]	0,075...10; (Tripelspiegel Ø 80 E20005)
Reich-/Tastweite einstellbar		ja
Max. Lichtfleckdurchmesser	[mm]	250
Lichtfleckabmessungen gelten für		bei maximaler Reichweite
Polfilter vorhanden		ja

Umgebungsbedingungen

Umgebungstemperatur	[°C]	-25...60
Schutzart		IP 67

Zulassungen / Prüfungen

EMV		EN 60947-5-2
MTTF	[Jahre]	435

Mechanische Daten

Gewicht	[g]	67,5
Gehäuse		Quaderförmig
Abmessungen	[mm]	56 x 18,2 x 46,8
Werkstoffe		Gehäuse: PA; Frontrahmen: Edelstahl; Bedienfeld: TPU
Optikwerkstoff		PMMA
Ausrichtung Optik		seitliche Optik

Anzeigen / Bedienelemente

Anzeige	Schaltzustand	1 x LED, gelb
Teach-Funktion		ja
Elektronisches Schloss		ja

Bemerkungen

Verpackungseinheit		1 Stück
--------------------	--	---------

Elektrischer Anschluss

Steckverbindung: 1 x M12; Codierung: A



Reflexlichtschranke

O5P-FPKG/US100

Anschluss

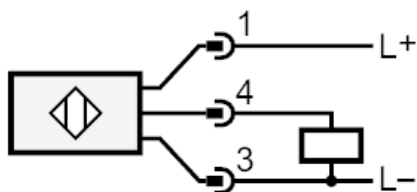


Diagramme und Kurven

Funktionsreservekurve

