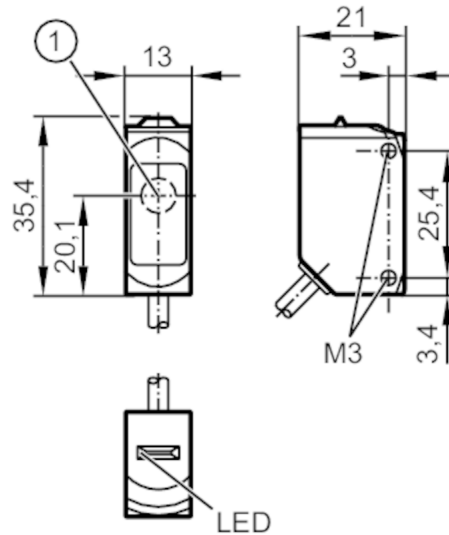




Einweglichtschränke Sender

O6S-00KG



1 Lichtaustritt



Produktmerkmale

Lichtart	Rotlicht
Gehäuse	Quaderförmig
Abmessungen [mm]	35,4 x 13 x 21

Einsatzbereich

Funktionsprinzip	Einweglichtschränke
------------------	---------------------

Elektrische Daten

Betriebsspannung [V]	10...30 DC
Stromaufnahme [mA]	11; ((24 V))
Schutzklasse	III
Lichtart	Rotlicht
Wellenlänge [nm]	633

Erfassungsbereich

Sender / Empfänger	Sender
Reichweite [m]	< 10
Max. Lichtfleckdurchmesser [mm]	300
Lichtfleckabmessungen gelten für	bei maximaler Reichweite

Umgebungsbedingungen

Umgebungstemperatur [°C]	-25...60
Schutzart	IP 65; IP 67

Zulassungen / Prüfungen

EMV	EN 60947-5-2
MTTF [Jahre]	2600
UL-Zulassung	Zulassungsnummer UL E007

O6S200



Einweglichtschanke Sender

O6S-00KG

Mechanische Daten

Gewicht	[g]	54,2
Gehäuse		Quaderförmig
Abmessungen	[mm]	35,4 x 13 x 21
Werkstoffe		Gehäuse: ABS; PPSU; Dichtung: EPDM
Optikwerkstoff		PMMA
Ausrichtung Optik		seitliche Optik
Anzugsdrehmoment	[Nm]	0,5

Anzeigen / Bedienelemente

Anzeige	Betrieb	1 x LED, grün
---------	---------	---------------

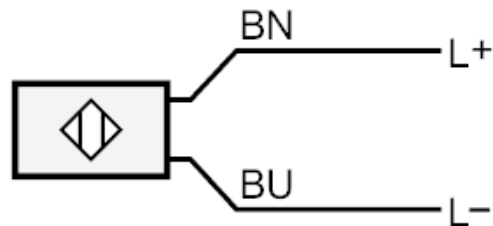
Bemerkungen

Bemerkungen	Betriebsspannung "supply class 2" gemäß cULus	
Verpackungseinheit	1 Stück	

Elektrischer Anschluss

Kabel: 2 m, PUR; 2 x 0,25 mm²

Anschluss



Adernfarben :

BN = braun

BU = blau

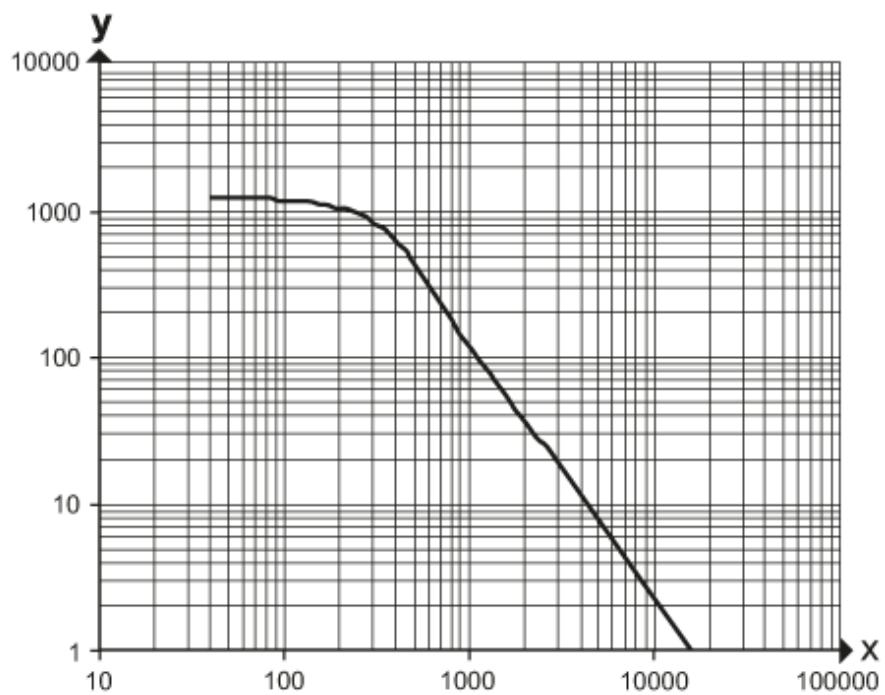


Einweglichtschranke Sender

O6S-00KG

Diagramme und Kurven

Funktionsreservekurve



x: Abstand [mm]

y: Funktionsreservefaktor