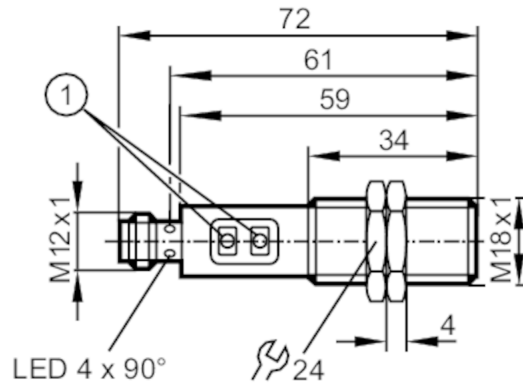




## Reflexlichttaster mit Hintergrundausbldung

OGH-FPKG/US100



1 Programmier Tasten



### Produktmerkmale

|          |                |
|----------|----------------|
| Lichtart | Rotlicht       |
| Gehäuse  | Gewindebauform |

### Einsatzbereich

|                       |                      |
|-----------------------|----------------------|
| Besondere Eigenschaft | Hintergrundausbldung |
| Funktionsprinzip      | Reflexlichttaster    |

### Elektrische Daten

|                  |      |            |
|------------------|------|------------|
| Betriebsspannung | [V]  | 10...36 DC |
| Stromaufnahme    | [mA] | 25         |
| Schutzklasse     |      | II         |
| Verpolungsschutz |      | ja         |
| Lichtart         |      | Rotlicht   |
| Wellenlänge      | [nm] | 624        |

### Ausgänge

|   |      |   |
|---|------|---|
| Elektrische Ausführung                              |      | PNP                                     |
| Ausgangsfunktion                                    |      | Hell-/Dunkelschaltung; (programmierbar) |
| Max. Spannungsabfall Schaltausgang DC               | [V]  | 2,5                                     |
| Dauerhafte Strombelastbarkeit des Schaltausgangs DC | [mA] | 150; (200 (...60 °C))                   |
| Schaltfrequenz DC                                   | [Hz] | 1000                                    |
| Werkseinstellung                                    |      | Hellschaltung                           |
| Kurzschlussschutz                                   |      | ja                                      |
| Ausführung Kurzschlussschutz                        |      | getaktet                                |
| Überlastfest  |      | ja                                      |

### Erfassungsbereich

|  |      |   |
|--|------|---|
| Tastweite                              | [mm] | 15...300; (weißes Papier 200 x 200 mm 90 % Remission) |
| Tastweite Objekt weiß (90 % Remission) | [mm] | 15...300  |



## Reflexlichttaster mit Hintergrundausbldung

OGH-FPKG/US100

|   |                         |
|---|-------------------------|
| Tastweite Objekt grau (18 % Remission) [mm]   | 15...290                |
| Tastweite Objekt schwarz (6 % Remission) [mm] | 15...190                |
| Reich-/Tastweite einstellbar                  | ja                      |
| Max. Lichtfleckdurchmesser [mm]               | 25                      |
| Lichtfleckabmessungen gelten für              | bei maximaler Tastweite |
| Hintergrundausbldung vorhanden                | ja                      |

### Umgebungsbedingungen

|                          |          |
|--------------------------|----------|
| Umgebungstemperatur [°C] | -25...80 |
| Schutzart                | IP 67    |

### Zulassungen / Prüfungen

|              |              |
|--------------|--------------|
| EMV          | EN 60947-5-2 |
| MTTF [Jahre] | 362          |

### Mechanische Daten

|                    |   |
|--------------------|---|
| Gewicht [g]        | 61,1  |
| Gehäuse            | Gewindebauform                                |
| Abmessungen [mm]   | M18 x 1 / L = 72                              |
| Gewindebezeichnung | M18 x 1                                       |
| Werkstoffe         | 1.4404 (Edelstahl / 316L); PA; LCP; EPDM; TPU |
| Optikwerkstoff     | PMMA  |

### Anzeigen / Bedienelemente

|         |               |               |
|---------|---------------|---------------|
| Anzeige | Schaltzustand | 1 x LED, gelb |
|---------|---------------|---------------|

### Zubehör

|              |                        |
|--------------|------------------------|
| Lieferumfang | Befestigungsmuttern: 2 |
|--------------|------------------------|

### Bemerkungen

|                    |   |
|--------------------|---|
| Bemerkungen        | Betriebsspannung "supply class 2" gemäß cULus |
| Verpackungseinheit | 1 Stück                                       |

### Elektrischer Anschluss

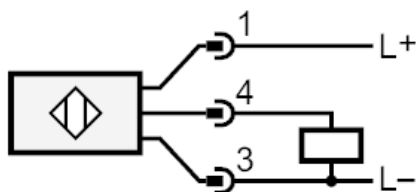
Steckverbindung: 1 x M12; Codierung: A



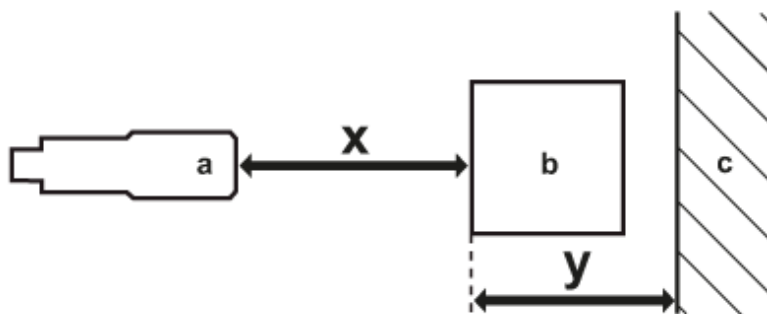
## Reflexlichttaster mit Hintergrundausblendung

OGH-FPKG/US100

### Anschluss



### Diagramme und Kurven



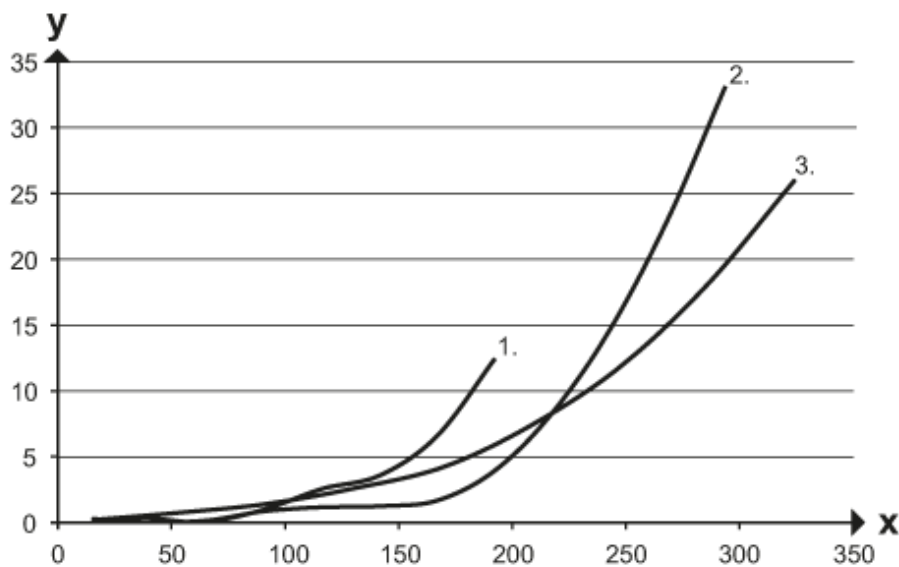
- a: Sensor
- b: Objekt
- c: Hintergrund
- x: Abstand Sensor / Objekt [mm]
- y: min. Abstand Objekt / Hintergrund [mm]



## Reflexlichttaster mit Hintergrundausblendung

OGH-FPKG/US100

### Genauigkeitskurve



x: Abstand Sensor / Objekt [mm]

y: min. Abstand Objekt / Hintergrund [mm]

1 = Objekt schwarz (6 % Remission) , Hintergrund weiß (90 % Remission)

2 = Objekt grau (18 % Remission) , Hintergrund weiß (90 % Remission)

3 = Objekt weiß (90 % Remission) , Hintergrund weiß (90 % Remission)