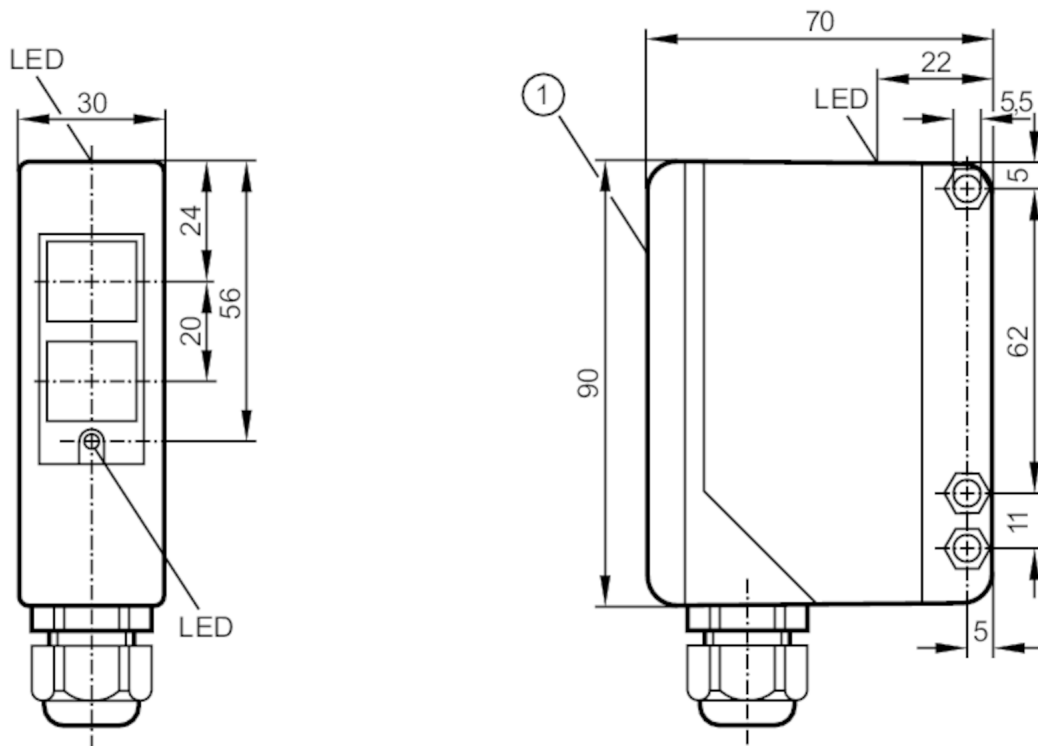




## Reflexlichtschranke

OAP-FKOA



- 1 Wahlschalter und Potentiometer hinter der Abdeckung  
Empfänger in oberer Optik  
Sender in unterer Optik



### Produktmerkmale

Lichtart	Rotlicht
Gehäuse	Quaderförmig

### Einsatzbereich

Besondere Eigenschaft	Polfilter
Funktionsprinzip	Reflexlichtschranke

### Elektrische Daten

Frequenz AC	[Hz]	47...63
Betriebsspannung	[V]	20...250 AC/DC
Max. Leistungsaufnahme	[VA]	2
Schutzklasse		II
Verpolungsfest		nein
Lichtart		Rotlicht
Wellenlänge	[nm]	660

### Ausgänge

Elektrische Ausführung	Relais	
Ausgangsfunktion	Hell-/Dunkelschaltung; (programmierbar)	
Kontaktbelastbarkeit	250 V AC / 3 A / 360 VA, 125 V DC / 3 A / 30 W	
Schaltfrequenz AC	[Hz]	10



## Reflexlichtschranke

OAP-FKOA

Schaltfrequenz DC	[Hz]	10
Kurzschlussfest		nein
Überlastfest		nein

### Erfassungsbereich

Reichweite auf Tripelspiegel	[m]	0,2...8; (Tripelspiegel Ø 80 E20005)
Reich-/Tastweite einstellbar		ja
Max. Lichtfleckdurchmesser	[mm]	420
Lichtfleckabmessungen gelten für		bei maximaler Reichweite
Polfilter vorhanden		ja

### Umgebungsbedingungen

Umgebungstemperatur	[°C]	-25...60
Schutzart		IP 65

### Zulassungen / Prüfungen

EMV	EN 60947-5-2	
	EN 55011	Klasse B
MTTF	[Jahre]	288

### Mechanische Daten

Gewicht	[g]	303,5
Gehäuse		Quaderförmig
Abmessungen	[mm]	90 x 30 x 70
Werkstoffe		PPO modifiziert
Optikwerkstoff		PMMA
Ausrichtung Optik		seitliche Optik

### Anzeigen / Bedienelemente

Anzeige	Schaltzustand	1 x LED, gelb
	Betrieb	1 x LED, grün
	Funktion	1 x LED, rot

### Elektrischer Anschluss

Erforderliche Absicherung	Miniatur-Sicherung gemäß IEC60127-2 Sheet 1; ≤ 5 A; flink
---------------------------	---

### Zubehör

Lieferumfang	Befestigungswinkel: 1, E20514 Schraubendreher
--------------	--

### Bemerkungen

Bemerkungen	Empfehlung: Nach einem Kurzschluss das Gerät auf sichere Funktion prüfen.
Verpackungseinheit	1 Stück

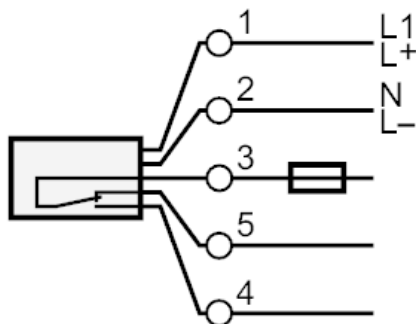
## Reflexlichtschranke

OAP-FKOA

### Elektrischer Anschluss

Anschlussklemmen: ...1,5 mm<sup>2</sup>; Leitungsmantel: Ø 4,5...10 mm; Kabelverschraubung: M16 X 1,5

### Anschluss



Hinweis : Miniatur-Sicherung gemäß IEC60127-2 Sheet 1  $\leq$  5 A flink

### Diagramme und Kurven

#### Funktionsreservekurve

