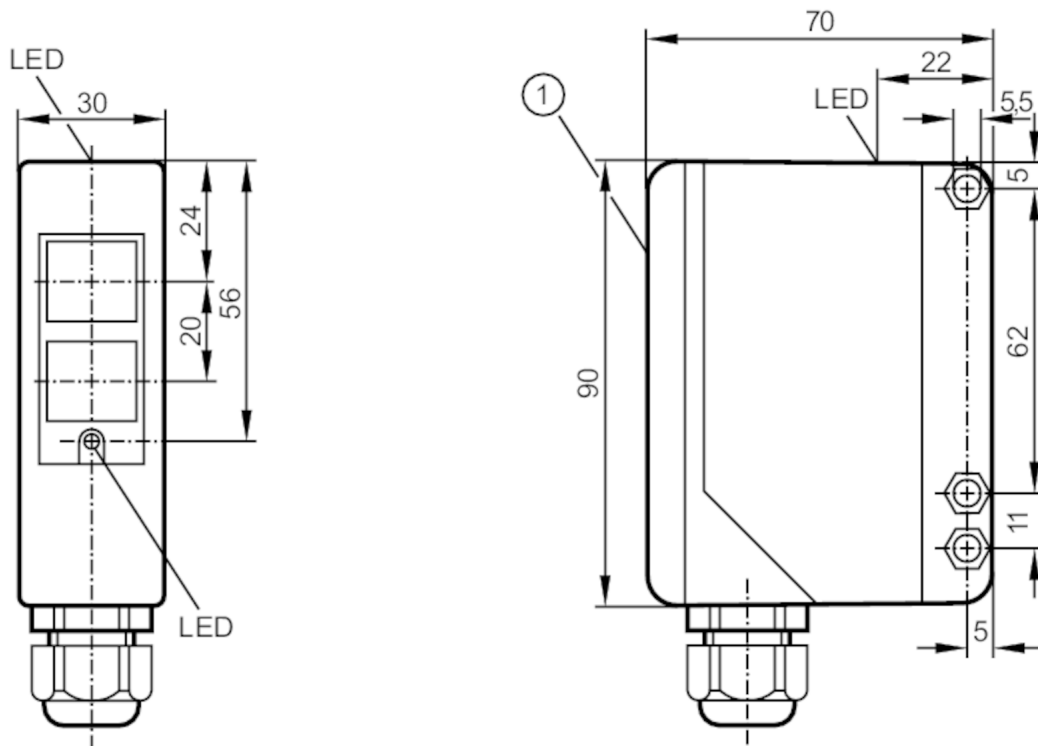




Reflexlichtschranke

OAR-FKOA



- 1 Wahlschalter und Potentiometer hinter der Abdeckung
Empfänger in oberer Optik
Sender in unterer Optik



Produktmerkmale

Lichtart	Infrarotlicht
Gehäuse	Quaderförmig

Einsatzbereich

Funktionsprinzip	Reflexlichtschranke
------------------	---------------------

Elektrische Daten

Frequenz AC	[Hz]	47...63
Betriebsspannung	[V]	20...250 AC/DC
Max. Leistungsaufnahme	[VA]	2
Schutzklasse		II
Verpolungsfest		nein
Lichtart		Infrarotlicht
Wellenlänge	[nm]	880

Ausgänge

Elektrische Ausführung	Relais	
Ausgangsfunktion	Hell-/Dunkelschaltung; (programmierbar)	
Kontaktbelastbarkeit	250 V AC / 3 A / 360 VA, 125 V DC / 3 A / 30 W	
Schaltfrequenz AC	[Hz]	10
Schaltfrequenz DC	[Hz]	10



Reflexlichtschranke

OAR-FKOA

Kurzschlussfest	nein	
Überlastfest	nein	
Erfassungsbereich		
Reichweite auf Tripelspiegel [m]	0,25...10; (Tripelspiegel Ø 80 E20005)	
Reich-/Tastweite einstellbar	ja	
Max. Lichtfleckdurchmesser [mm]	350	
Lichtfleckabmessungen gelten für	bei maximaler Reichweite	
Umgebungsbedingungen		
Umgebungstemperatur [°C]	-25...60	
Schutzart	IP 65	
Zulassungen / Prüfungen		
EMV	EN 60947-5-2	
	EN 55011	Klasse B
MTTF [Jahre]	288	
Mechanische Daten		
Gewicht [g]	299,5	
Gehäuse	Quaderförmig	
Abmessungen [mm]	90 x 30 x 70	
Werkstoffe	PPO modifiziert	
Optikwerkstoff	PMMA	
Ausrichtung Optik	seitliche Optik	
Anzeigen / Bedienelemente		
Anzeige	Schaltzustand	1 x LED, gelb
	Betrieb	1 x LED, grün
	Funktion	1 x LED, rot
Elektrischer Anschluss		
Erforderliche Absicherung	Miniatur-Sicherung gemäß IEC60127-2 Sheet 1; ≤ 5 A; flink	
Zubehör		
Lieferumfang	Befestigungswinkel: 1, E20514 Schraubendreher	
Bemerkungen		
Bemerkungen	Empfehlung: Nach einem Kurzschluss das Gerät auf sichere Funktion prüfen.	
Verpackungseinheit	1 Stück	

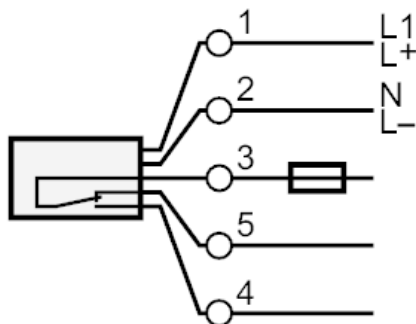
Reflexlichtschranke

OAR-FKOA

Elektrischer Anschluss

Anschlussklemmen: ...1,5 mm²; Leitungsmantel: Ø 4,5...10 mm; Kabelverschraubung: M16 X 1,5

Anschluss



Hinweis : Miniatur-Sicherung gemäß IEC60127-2 Sheet 1 ≤ 5 A flink

Diagramme und Kurven

Funktionsreservekurve

