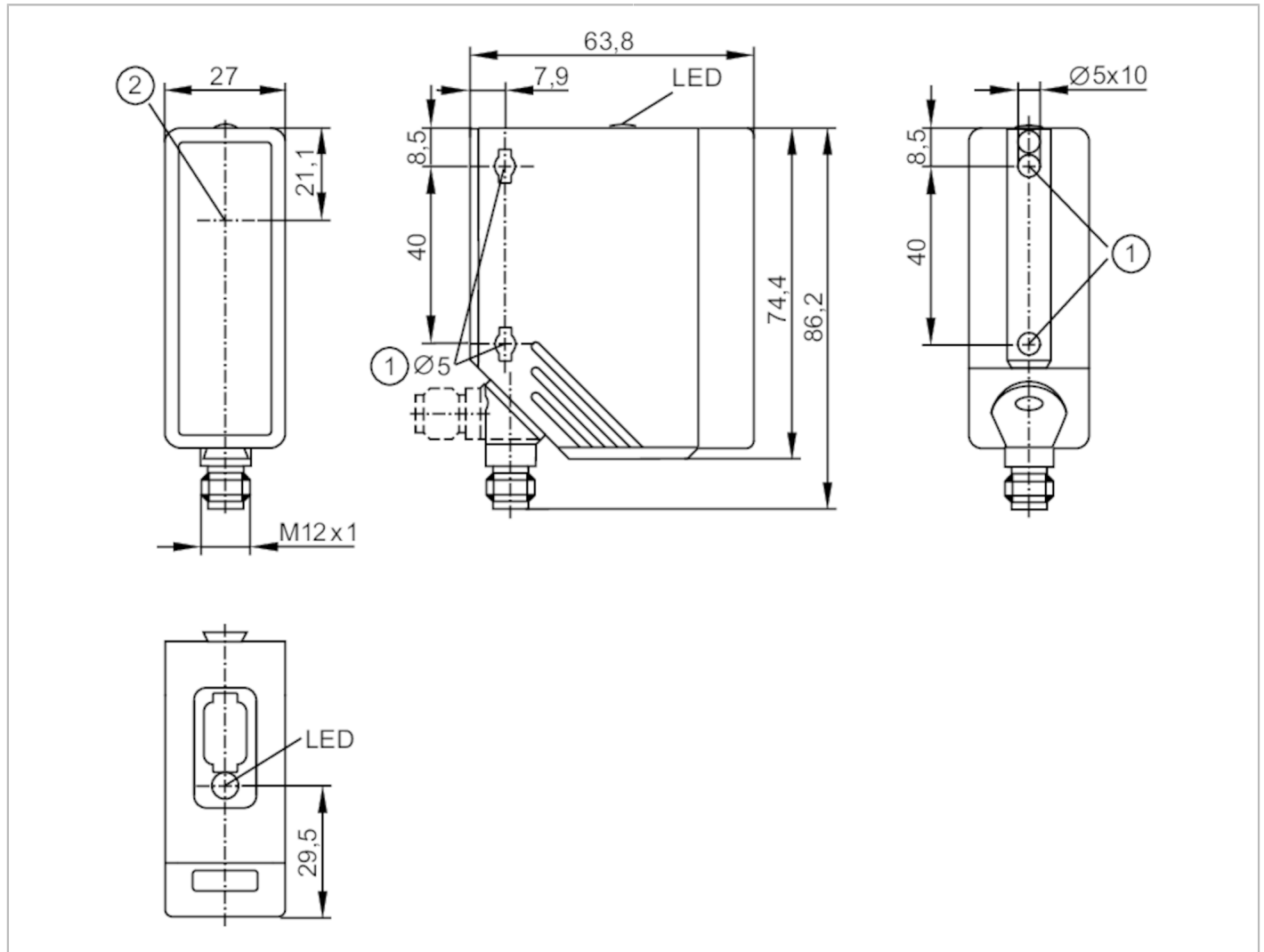


O4S500



Einweglichtschränke Sender

O4S-00KG/US100




Produktmerkmale	
Lichtart	Rotlicht
Gehäuse	Quaderförmig
Einsatzbereich	
Funktionsprinzip	Einweglichtschränke
Elektrische Daten	
Betriebsspannung [V]	10...36 DC; ("supply class 2" gemäß cULus)
Stromaufnahme [mA]	20
Schutzklasse	II
Verpolungsschutz	ja
Lichtart	Rotlicht
Wellenlänge [nm]	624
Ausgänge	
Überlastfest	ja

O4S500



Einweglichtschranke Sender

O4S-OOKG/US100

Erfassungsbereich		
Sender / Empfänger		Sender
Reichweite [m]		0...80
Reich-/Tastweite einstellbar		nein
Max. Lichtfleckdurchmesser [mm]		2400
Lichtfleckabmessungen gelten für		bei maximaler Reichweite
Umgebungsbedingungen		
Umgebungstemperatur [°C]		-25...60
Schutzart		IP 67
Zulassungen / Prüfungen		
EMV	EN 60947-5-2	
MTTF [Jahre]		616
Mechanische Daten		
Gewicht [g]		122
Gehäuse		Quaderförmig
Abmessungen [mm]		74,4 x 27 x 63,8
Werkstoffe		Gehäuse: PA; Frontrahmen: Edelstahl; Bedienfeld: TPE
Optikwerkstoff		PMMA
Ausrichtung Optik		seitliche Optik
Anzeigen / Bedienelemente		
Anzeige	Betrieb	1 x LED, grün
Bemerkungen		
Verpackungseinheit		1 Stück
Elektrischer Anschluss		
Steckverbindung: 1 x M12; Codierung: A		
		



Einweglichtschranke Sender

O4S-00KG/US100

Anschluss

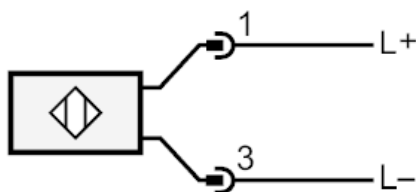
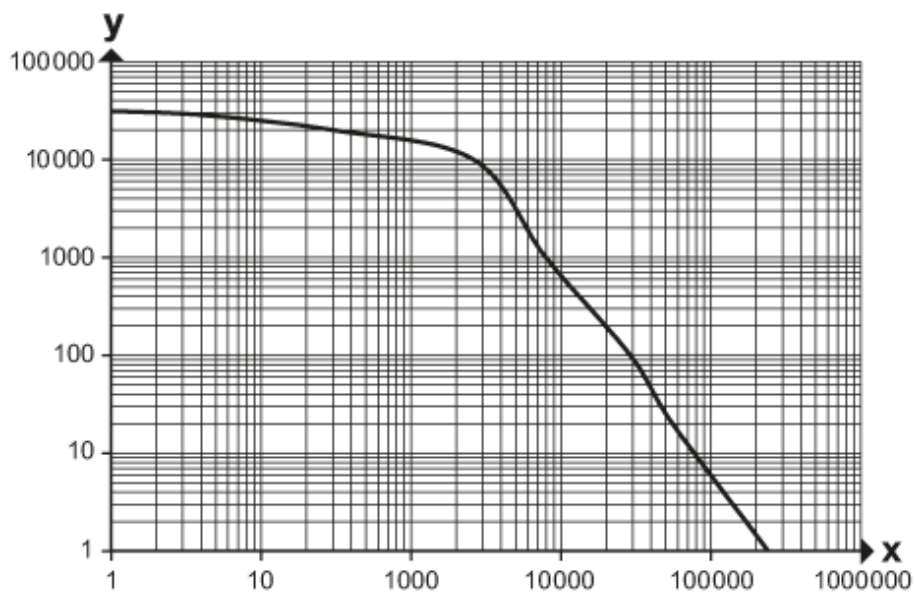


Diagramme und Kurven

Funktionsreservekurve



x: Abstand [mm]

y: Funktionsreservefaktor