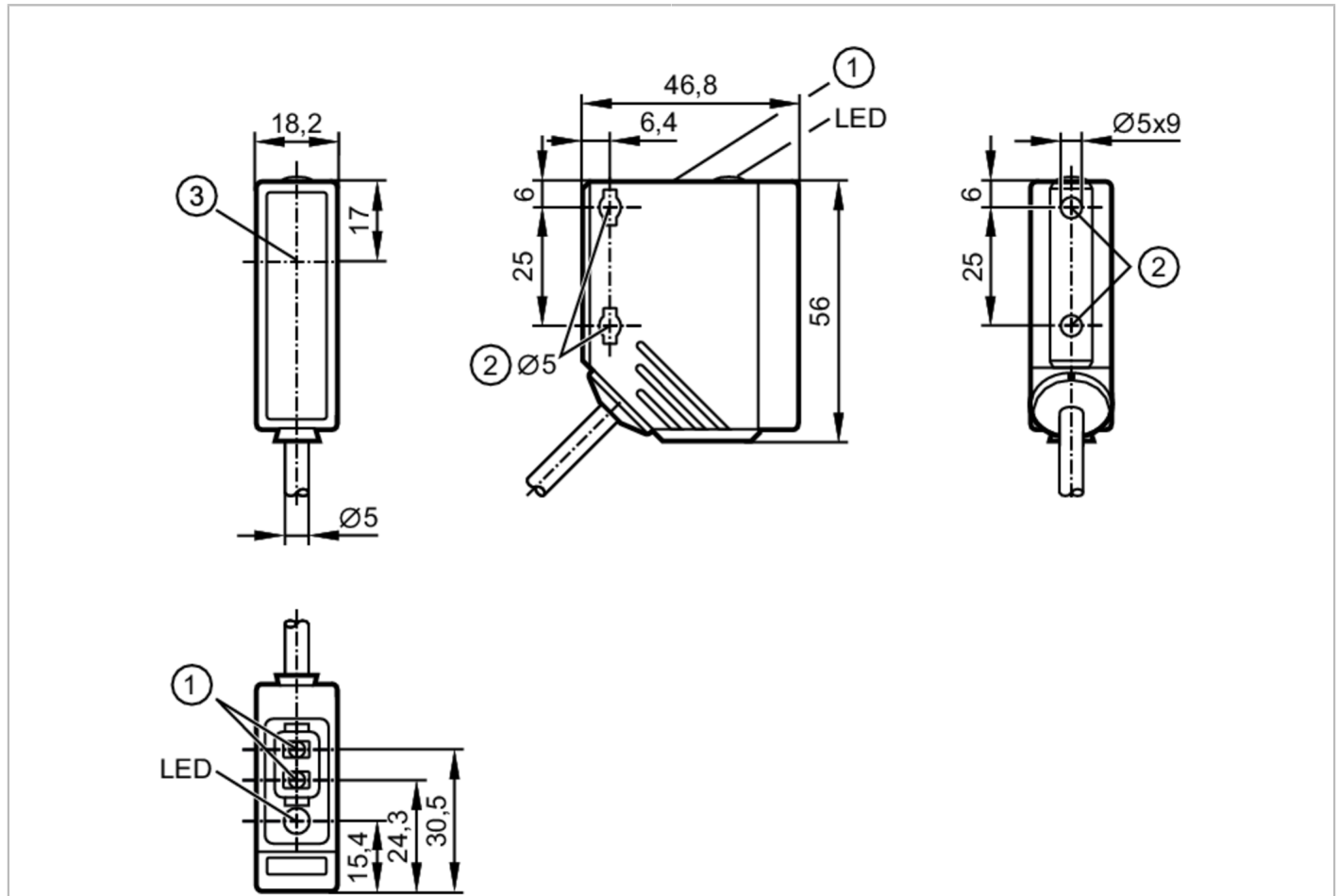




Einweglichtschranke Empfänger

O5E-FPKG/2M



- 1 Programmier Tasten
- 2 Bei Verwendung von Befestigungsschraube M5, Anzugsdrehmoment max. 2 Nm
- 3 Lichteintritt



Produktmerkmale	
Lichtart	Rotlicht
Gehäuse	Quaderförmig
Einsatzbereich	
Funktionsprinzip	Einweglichtschranke
Elektrische Daten	
Betriebsspannung [V]	10...36 DC
Stromaufnahme [mA]	11
Schutzklasse	II
Verpolungsschutz	ja
Lichtart	Rotlicht
Wellenlänge [nm]	624
Ausgänge	
Elektrische Ausführung	PNP
Ausgangsfunktion	Hell-/Dunkelschaltung; (programmierbar)



Einweglichtschranke Empfänger

O5E-FPKG/2M

Max. Spannungsabfall Schaltausgang DC	[V]	2,5
Dauerhafte Strombelastbarkeit des Schaltausgangs DC	[mA]	200
Schaltfrequenz DC	[Hz]	1000
Kurzschlusschutz		ja
Ausführung Kurzschlusschutz		getaktet
Überlastfest		ja

Erfassungsbereich

Sender / Empfänger		Empfänger
Reichweite	[m]	< 25
Reich-/Tastweite einstellbar		ja

Umgebungsbedingungen

Umgebungstemperatur	[°C]	-25...60
Schutzart		IP 67

Zulassungen / Prüfungen

EMV		EN 60947-5-2
MTTF	[Jahre]	801

Mechanische Daten

Gewicht	[g]	141,5
Gehäuse		Quaderförmig
Abmessungen	[mm]	56 x 18,2 x 46,8
Werkstoffe		Gehäuse: PA; Frontrahmen: Edelstahl; Bedienfeld: TPU
Optikwerkstoff		PMMA
Ausrichtung Optik		seitliche Optik

Anzeigen / Bedienelemente

Anzeige	Schaltzustand	1 x LED, gelb
Teach-Funktion		ja
Elektronisches Schloss		ja

Bemerkungen

Bemerkungen		Betriebsspannung "supply class 2" gemäß cULus
Verpackungseinheit		1 Stück



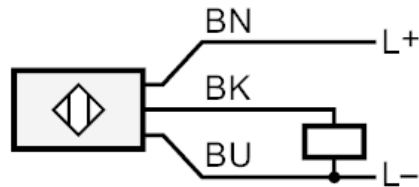
Einweglichtschranke Empfänger

O5E-FPKG/2M

Elektrischer Anschluss

Kabel: 2 m, PUR; 3 x 0,34 mm²

Anschluss



Adernfarben :
BK = schwarz
BN = braun
BU = blau

Diagramme und Kurven

Funktionsreservekurve

