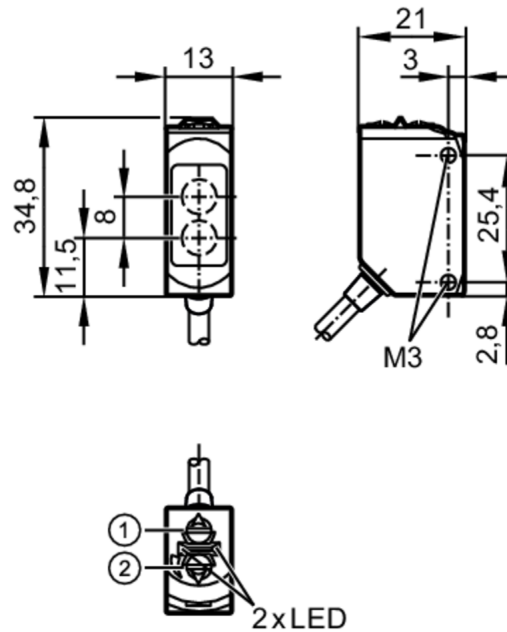




## Reflexlichttaster

O6T-FPKG/0,30m/US



- 1 Schalter Ausgangsfunktion
- 1 Potentiometer Empfindlichkeit
- Empfänger in oberer Optik
- Sender in unterer Optik



### Produktmerkmale

Lichtart	Rotlicht
Gehäuse	Quaderförmig

### Einsatzbereich

Funktionsprinzip	Reflexlichttaster
------------------	-------------------

### Elektrische Daten

Betriebsspannung	[V]	10...30 DC
Stromaufnahme	[mA]	16; ((24 V))
Schutzklasse		III
Verpolungsschutz		ja
Lichtart		Rotlicht
Wellenlänge	[nm]	633

### Ausgänge

Elektrische Ausführung		PNP
Ausgangsfunktion		Hell-/Dunkelschaltung; (umschaltbar)
Max. Spannungsabfall Schaltausgang DC	[V]	2,5
Dauerhafte Strombelastbarkeit des Schaltausgangs DC	[mA]	100
Schaltfrequenz DC	[Hz]	1000
Kurzschlusschutz		ja



## Reflexlichttaster

O6T-FPKG/0,30m/US

Ausführung Kurzschlussschutz	getaktet
---------------------------------	----------

### Erfassungsbereich

Tastweite [mm]	5...500; (weißes Papier 200 x 200 mm 90 % Remission)
Einstellbereich [mm]	100...500
Reich-/Tastweite einstellbar	ja
Max. Lichtfleckdurchmesser [mm]	15
Lichtfleckabmessungen gelten für	bei maximaler Tastweite

### Umgebungsbedingungen

Umgebungstemperatur [°C]	-25...80
Schutzart	IP 65; IP 67; IP 68; IP 69K

### Zulassungen / Prüfungen

EMV	EN 60947-5-2
MTTF [Jahre]	910
UL-Zulassung	Zulassungsnummer UL E006

### Mechanische Daten

Gewicht [g]	51,2
Gehäuse	Quaderförmig
Werkstoffe	Gehäuse: 1.4404 (Edelstahl / 316L); Kunststoff: PPSU; Dichtung: EPDM
Optikwerkstoff	PMMA
Ausrichtung Optik	seitliche Optik
Anzugsdrehmoment [Nm]	1; (Befestigungsschrauben)

### Anzeigen / Bedienelemente

Anzeige	Schaltzustand	1 x LED, gelb
	Betrieb	1 x LED, grün

### Bemerkungen

Bemerkungen	Betriebsspannung "supply class 2" gemäß cULus
Verpackungseinheit	1 Stück

### Elektrischer Anschluss

Kabel: 0,3 m, PVC; 3 x 0,25 mm<sup>2</sup>

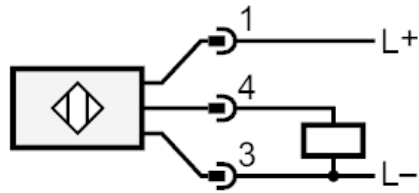
Steckverbindung: 1 x M12; Codierung: A



## Reflexlichttaster

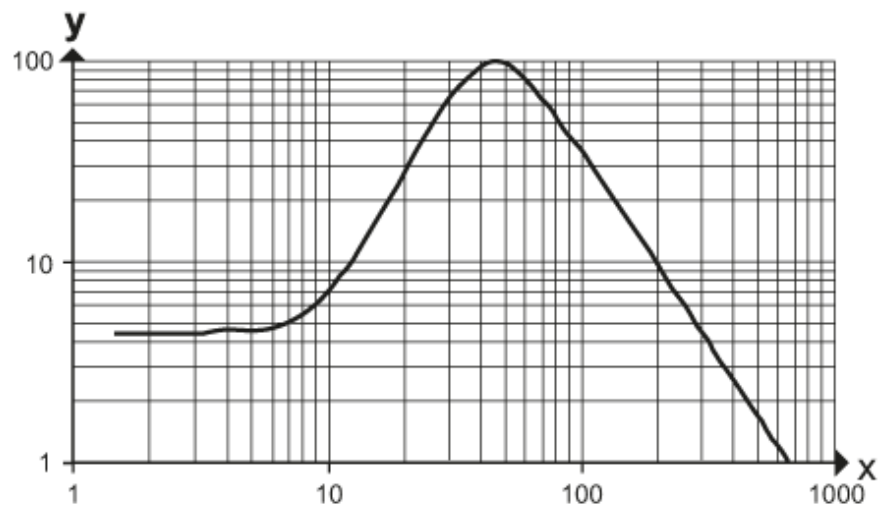
O6T-FPKG/0,30m/US

### Anschluss



### Diagramme und Kurven

#### Funktionsreservekurve



x: Abstand [mm]

y: Funktionsreservefaktor