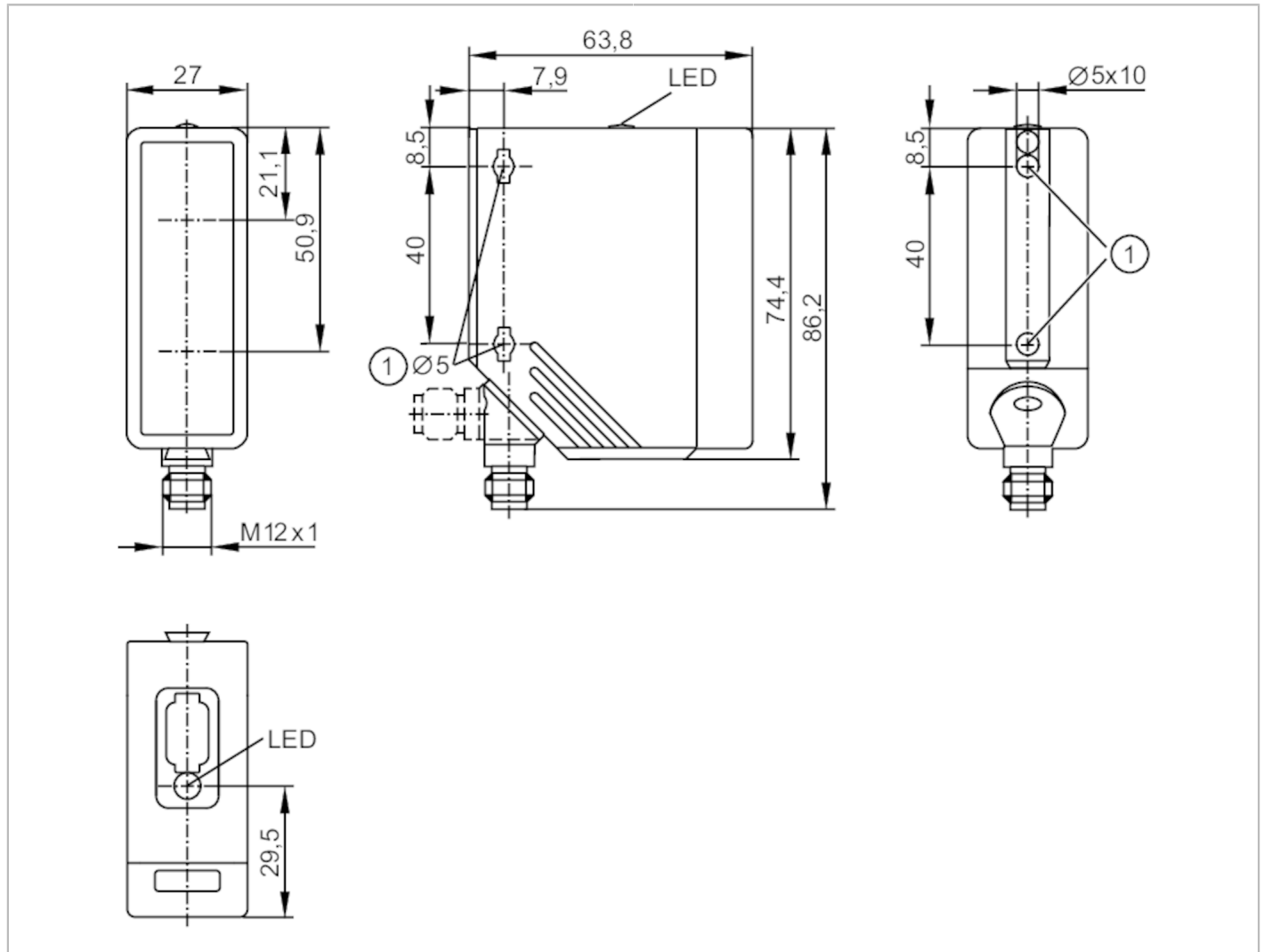


# O4P200



## Reflexlichtschranke

O4P-DPKG/US100



Produktmerkmale	
Lichtart	Rotlicht
Gehäuse	Quaderförmig
Einsatzbereich	
Besondere Eigenschaft	Polfilter
Funktionsprinzip	Reflexlichtschranke
Elektrische Daten	
Betriebsspannung [V]	10...36 DC; ("supply class 2" gemäß cULus)
Stromaufnahme [mA]	20
Schutzklasse	II
Verpolungsschutz	ja
Lichtart	Rotlicht
Wellenlänge [nm]	624
Ausgänge	
Elektrische Ausführung	PNP

# O4P200



## Reflexlichtschranke

O4P-DPKG/US100

Ausgangsfunktion		Dunkelschaltung
Max. Spannungsabfall Schaltausgang DC	[V]	2,5
Dauerhafte Strombelastbarkeit des Schaltausgangs DC	[mA]	200
Schaltfrequenz DC	[Hz]	1000
Kurzschlussschutz		ja
Ausführung Kurzschlussschutz		getaktet
Überlastfest		ja

<b>Erfassungsbereich</b>		
Reichweite auf Tripelspiegel	[m]	0,3...18; (Tripelspiegel Ø 80 E20005)
Reich-/Tastweite einstellbar		nein
Max. Lichtfleckdurchmesser	[mm]	500
Lichtfleckabmessungen gelten für		bei maximaler Reichweite
Polfilter vorhanden		ja

<b>Umgebungsbedingungen</b>		
Umgebungstemperatur	[°C]	-25...60
Schutzart		IP 67

<b>Zulassungen / Prüfungen</b>		
EMV		EN 60947-5-2
MTTF	[Jahre]	502

<b>Mechanische Daten</b>		
Gewicht	[g]	119
Gehäuse		Quaderförmig
Abmessungen	[mm]	74,4 x 27 x 63,8
Werkstoffe		Gehäuse: PA; Frontrahmen: Edelstahl; LED-Fenster: PC
Optikwerkstoff		PMMA
Ausrichtung Optik		seitliche Optik

<b>Anzeigen / Bedienelemente</b>		
Anzeige	Schaltzustand	1 x LED, gelb

<b>Bemerkungen</b>		
Verpackungseinheit		1 Stück

### Elektrischer Anschluss

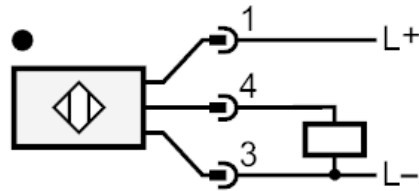
Steckverbindung: 1 x M12; Codierung: A



## Reflexlichtschranke

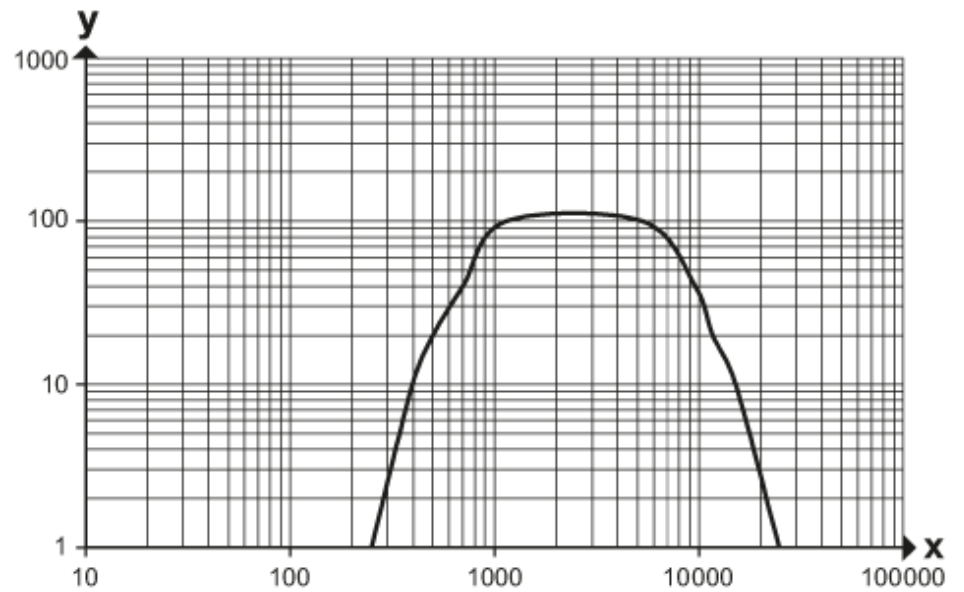
O4P-DPKG/US100

### Anschluss



### Diagramme und Kurven

#### Funktionsreservekurve



x: Abstand [mm]

y: Funktionsreservefaktor