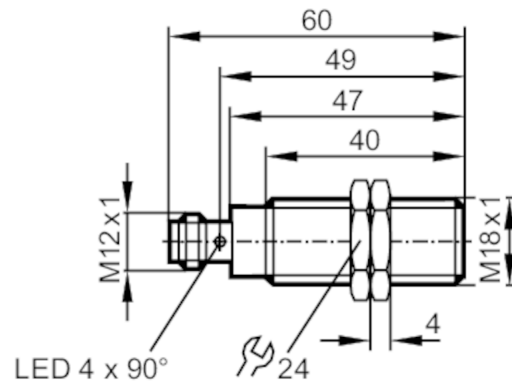




## Einweglichtschränke Sender

OGS-00KG/US100



Produktmerkmale	
Lichtart	Rotlicht
Gehäuse	Gewindebauform
Einsatzbereich	
Funktionsprinzip	Einweglichtschränke
Elektrische Daten	
Betriebsspannung [V]	10...36 DC
Stromaufnahme [mA]	15
Schutzklasse	II
Verpolungsschutz	ja
Lichtart	Rotlicht
Wellenlänge [nm]	624
Erfassungsbereich	
Sender / Empfänger	Sender
Reichweite [m]	< 20
Reich-/Tastweite einstellbar	nein
Max. Lichtfleckdurchmesser [mm]	800
Lichtfleckabmessungen gelten für	bei maximaler Reichweite
Umgebungsbedingungen	
Umgebungstemperatur [°C]	-25...80
Schutzart	IP 65; IP 67; IP 68; IP 69K
Zulassungen / Prüfungen	
EMV	EN 60947-5-2
MTTF [Jahre]	755
Mechanische Daten	
Gewicht [g]	59,4
Gehäuse	Gewindebauform
Abmessungen [mm]	M18 x 1 / L = 60
Gewindebezeichnung	M18 x 1

# OGS300



## Einweglichtschranke Sender

OGS-00KG/US100

Werkstoffe	Gehäuse: 1.4404 (Edelstahl / 316L); Dichtung: EPDM
------------	--

Optikwerkstoff	PMMA
----------------	------

### Anzeigen / Bedienelemente

Anzeige	Betrieb	1 x LED, grün
---------	---------	---------------

### Zubehör

Lieferumfang	Befestigungsmuttern: 2
--------------	------------------------

### Bemerkungen

Bemerkungen	Betriebsspannung "supply class 2" gemäß cULus
-------------	---

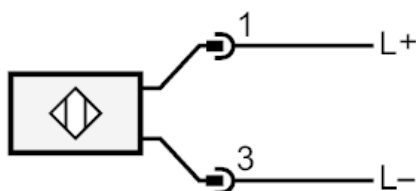
Verpackungseinheit	1 Stück
--------------------	---------

### Elektrischer Anschluss

Steckverbindung: 1 x M12; Codierung: A



### Anschluss





## Einweglichtschranke Sender

OGS-00KG/US100

### Diagramme und Kurven

Funktionsreservekurve

