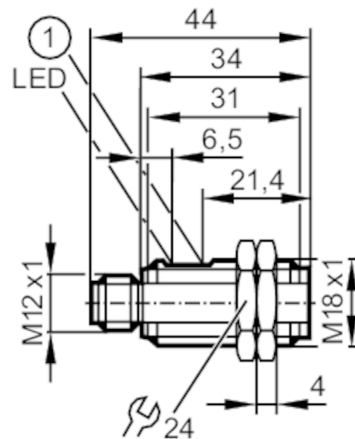


# OGT100



## Reflexlichttaster

OGT-HPKG/US



- 1 Potentiometer  
Empfänger in oberer Optik  
Sender in unterer Optik



### Produktmerkmale

Lichtart	Rotlicht
Gehäuse	Gewindebauform

### Einsatzbereich

Funktionsprinzip	Reflexlichttaster
------------------	-------------------

### Elektrische Daten

Betriebsspannung	[V]	10...30 DC
Stromaufnahme	[mA]	20
Schutzklasse		III
Verpolungsschutz		ja
Lichtart		Rotlicht
Wellenlänge	[nm]	645

### Ausgänge

Elektrische Ausführung		PNP
Ausgangsfunktion		Hellschaltung
Max. Spannungsabfall Schaltausgang DC	[V]	2,5
Dauerhafte Strombelastbarkeit des Schaltausgangs DC	[mA]	200
Schaltfrequenz DC	[Hz]	1000
Kurzschlusschutz		ja
Überlastfest		ja

### Erfassungsbereich

Tastweite	[mm]	10...400; (weißes Papier 200 x 200 mm 90 % Remission)
Einstellbereich	[mm]	70...400
Reich-/Tastweite einstellbar		ja
Max. Lichtfleckdurchmesser	[mm]	25

# OGT100



## Reflexlichttaster

OGT-HPKG/US

Lichtfleckabmessungen gelten für bei maximaler Tastweite

### Umgebungsbedingungen

Umgebungstemperatur [°C]	-25...60
Schutzart	IP 65; (in Verbindung mit entsprechendem Stecker)

### Zulassungen / Prüfungen

EMV	EN 60947-5-2
MTTF [Jahre]	901

### Mechanische Daten

Gewicht [g]	14,8
Gehäuse	Gewindebauform
Abmessungen [mm]	M18 x 1 / L = 44
Gewindebezeichnung	M18 x 1
Werkstoffe	Gehäuse: ABS
Optikwerkstoff	PMMA

### Anzeigen / Bedienelemente

Anzeige	Schaltzustand	1 x LED, gelb
Bedienelemente		Potentiometer

### Zubehör

Lieferumfang	Befestigungsmuttern: 2
--------------	------------------------

### Bemerkungen

Verpackungseinheit	1 Stück
--------------------	---------

### Elektrischer Anschluss

Steckverbindung: 1 x M12; Codierung: A



### Anschluss

