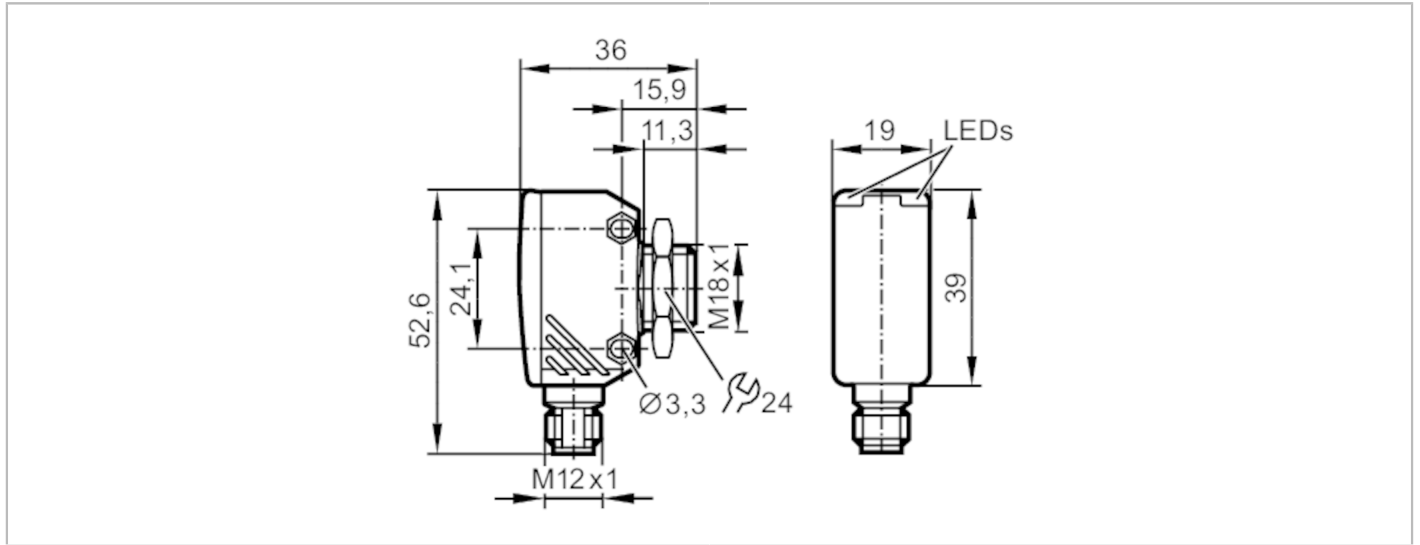


# OGP281



## Reflexlichtschanke

OGP-HPKG/US/CUBE



Produktmerkmale	
Lichtart	Rotlicht
Gehäuse	Quaderförmig mit M18 Gewinde
Einsatzbereich	
Besondere Eigenschaft	Polfilter
Funktionsprinzip	Reflexlichtschanke
Elektrische Daten	
Betriebsspannung [V]	10...30 DC; ("supply class 2" gemäß cULus)
Bemessungsisolationsspannung [V]	32
Stromaufnahme [mA]	21
Schutzklasse	III
Verpolungsschutz	ja
Max. Bereitschaftsverzögerungszeit [ms]	300
Lichtart	Rotlicht
Wellenlänge [nm]	662
Ausgänge	
Elektrische Ausführung	PNP
Ausgangsfunktion	Hellschaltung
Max. Spannungsabfall Schaltausgang DC [V]	2,5
Dauerhafte Strombelastbarkeit des Schaltausgangs DC [mA]	200
Schaltfrequenz DC [Hz]	1000
Kurzschlusschutz	ja
Ausführung Kurzschlusschutz	getaktet



## Reflexlichtschranke

OGP-HPKG/US/CUBE

Erfassungsbereich		
Reichweite auf Tripelspiegel [m]		0,1...4; (Tripelspiegel Ø 80 E20005)
Max. Lichtfleckdurchmesser [mm]		160
Lichtfleckabmessungen gelten für		bei maximaler Reichweite
Polfilter vorhanden		ja
Schnittstellen		
Kommunikationsschnittstelle		IO-Link
Übertragungstyp		COM2 (38,4 kBaud)
IO-Link Revision		1.1
SDCI-Norm		IEC 61131-9
Profile		Smart Sensor: Device Identification; Device Diagnosis; Teach Channel; Switching Channel
SIO-Mode		ja
Benötigte Masterportklasse		A
Min. Prozesszykluszeit [ms]		2,5
IO-Link Prozessdaten (zyklisch)	<b>Funktion</b>	<b>Bitlänge</b>
	Gerätestatus	4
	Binäre Schaltinformationen	1
IO-Link Funktionen (azyklisch)		Anwendungsspezifische Markierung; Betriebsstundenzähler; Schaltzyklenzähler
Unterstützte DeviceIDs	<b>Betriebsart</b>	<b>DeviceID</b>
	default	1145
Hinweis		Weitere Informationen entnehmen Sie der IODD-PDF-Datei unter "Downloads"
Umgebungsbedingungen		
Umgebungstemperatur [°C]		-25...60
Lagertemperatur [°C]		-40...60
Schutzart		IP 65; IP 67
Zulassungen / Prüfungen		
EMV	EN 60947-5-2	
MTTF [Jahre]		905
UL-Zulassung	Ta	-25...60 °C
	Enclosure type	Type 1
	Spannungsversorgung	Class 2
	File Nummer UL	E174191
Mechanische Daten		
Gewicht [g]		59
Gehäuse		Quaderförmig mit M18 Gewinde
Abmessungen [mm]		52,6 x 19 x 36
Gewindebezeichnung		M18 x 1
Werkstoffe		Zinkdruckguss; PEI
Optikwerkstoff		PMMA
Ausrichtung Optik		seitliche Optik
Anzeigen / Bedienelemente		
Anzeige	Schaltzustand	1 x LED, gelb
	Betrieb	1 x LED, grün

# OGP281



## Reflexlichtschranke

OGP-HPKG/US/CUBE

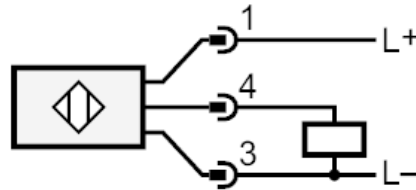
Zubehör	
Lieferumfang	Befestigungsmutter: 1
Bemerkungen	
Bemerkungen	Betriebsspannung "supply class 2" gemäß cULus
Verpackungseinheit	1 Stück

### Elektrischer Anschluss

Steckverbindung: 1 x M12; Codierung: A



### Anschluss





## Reflexlichtschranke

OGP-HPKG/US/CUBE

### Diagramme und Kurven

Funktionsreservekurve

