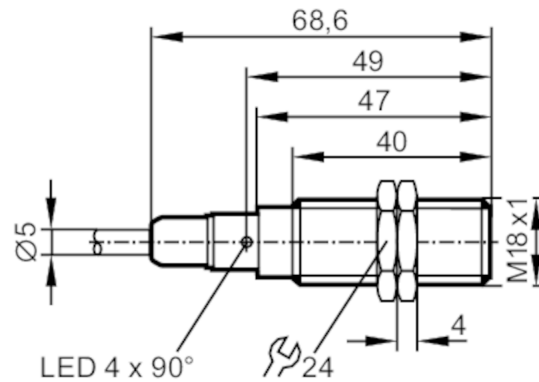




Reflexlichtschranke

OGP-DPKG/6M



Produktmerkmale

Lichtart	Rotlicht
Gehäuse	Gewindebauform

Einsatzbereich

Besondere Eigenschaft	Polfilter
Funktionsprinzip	Reflexlichtschranke

Elektrische Daten

Betriebsspannung	[V]	10...36 DC
Stromaufnahme	[mA]	15
Schutzklasse		II
Verpolungsschutz		ja
Lichtart		Rotlicht

Ausgänge

Elektrische Ausführung		PNP
Ausgangsfunktion		Dunkelschaltung
Max. Spannungsabfall Schaltausgang DC	[V]	2,5
Dauerhafte Strombelastbarkeit des Schaltausgangs DC	[mA]	150; (200 (...60 °C))
Schaltfrequenz DC	[Hz]	1000
Kurzschlusschutz		ja
Ausführung Kurzschlusschutz		getaktet
Überlastfest		ja

Erfassungsbereich

Reichweite auf Tripelspiegel	[m]	0,03...4; (Tripelspiegel Ø 80 E20005)
Reich-/Tastweite einstellbar		nein
Max. Lichtfleckdurchmesser	[mm]	160
Lichtfleckabmessungen gelten für		bei maximaler Reichweite

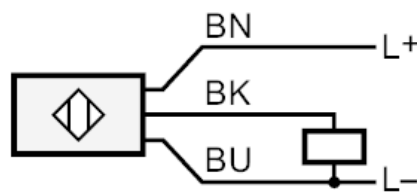
OGP302



Reflexlichtschranke

OGP-DPKG/6M

Polfilter vorhanden	ja
Umgebungsbedingungen	
Umgebungstemperatur [°C]	-25...80
Schutzart	IP 65; IP 67; IP 68; IP 69K
Zulassungen / Prüfungen	
EMV	EN 60947-5-2
MTTF [Jahre]	509
Mechanische Daten	
Gewicht [g]	258,3
Gehäuse	Gewindebauform
Abmessungen [mm]	M18 x 1 / L = 68,6
Gewindebezeichnung	M18 x 1
Werkstoffe	Gehäuse: 1.4404 (Edelstahl / 316L); Dichtung: EPDM
Optikwerkstoff	PMMA
Anzeigen / Bedienelemente	
Anzeige	Schaltzustand 1 x LED, gelb
Zubehör	
Lieferumfang	Befestigungsmuttern: 2
Bemerkungen	
Bemerkungen	Betriebsspannung "supply class 2" gemäß cULus
Verpackungseinheit	1 Stück
Elektrischer Anschluss	
Kabel: 6 m, PVC; 3 x 0,34 mm ²	
Anschluss	



Adernfarben :
BK = schwarz
BN = braun
BU = blau



Diagramme und Kurven

Funktionsreservekurve

