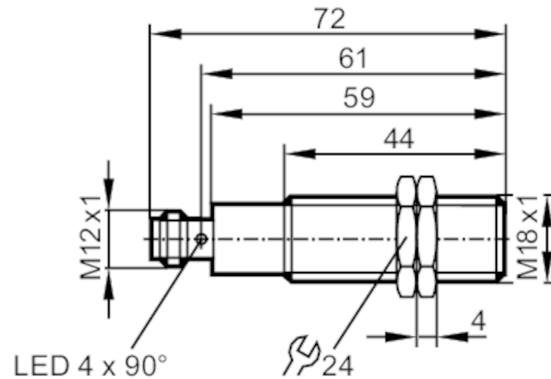


# OGH300



## Reflexlichttaster mit Hintergrundausbuchtung

OGH-HPKG/US100



Sender in unterer Optik  
Empfänger in oberer Optik



### Produktmerkmale

Lichtart	Rotlicht
Gehäuse	Gewindebauform

### Einsatzbereich

Besondere Eigenschaft	Hintergrundausbuchtung
Funktionsprinzip	Reflexlichttaster

### Elektrische Daten

Betriebsspannung	[V]	10...36 DC
Stromaufnahme	[mA]	25
Schutzklasse		II
Verpolungsschutz		ja
Lichtart		Rotlicht
Wellenlänge	[nm]	624

### Ausgänge

Elektrische Ausführung		PNP
Ausgangsfunktion		Hellschaltung
Max. Spannungsabfall Schaltausgang DC	[V]	2,5
Dauerhafte Strombelastbarkeit des Schaltausgangs DC	[mA]	150; (200 (...60 °C))
Schaltfrequenz DC	[Hz]	1000
Kurzschlusschutz		ja
Ausführung Kurzschlusschutz		getaktet
Überlastfest		ja

### Erfassungsbereich

Tastweite	[mm]	< 100; (weißes Papier 200 x 200 mm 90 % Remission)
Tastweite Objekt weiß (90 % Remission)	[mm]	< 100



## Reflexlichttaster mit Hintergrundausbldung

OGH-HPKG/US100

Tastweite Objekt grau (18 % Remission) [mm]	< 100
Tastweite Objekt schwarz (6 % Remission) [mm]	< 100
Reich-/Tastweite einstellbar	nein
Max. Lichtfleckdurchmesser [mm]	9
Lichtfleckabmessungen gelten für	Tastweite
Hintergrundausbldung vorhanden	ja

### Umgebungsbedingungen

Umgebungstemperatur [°C]	-25...80
Schutzart	IP 65; IP 67; IP 68; IP 69K

### Zulassungen / Prüfungen

EMV	EN 60947-5-2
MTTF [Jahre]	372

### Mechanische Daten

Gewicht [g]	54,5
Gehäuse	Gewindebauform
Abmessungen [mm]	M18 x 1 / L = 72
Gewindebezeichnung	M18 x 1
Werkstoffe	Gehäuse: 1.4404 (Edelstahl / 316L); Dichtung: EPDM
Optikwerkstoff	PMMA

### Anzeigen / Bedienelemente

Anzeige	Schaltzustand	1 x LED, gelb
---------	---------------	---------------

### Zubehör

Lieferumfang	Befestigungsmuttern: 2
--------------	------------------------

### Bemerkungen

Bemerkungen	Betriebsspannung "supply class 2" gemäß cULus
Verpackungseinheit	1 Stück

### Elektrischer Anschluss

Steckverbindung: 1 x M12; Codierung: A





## Reflexlichttaster mit Hintergrundausblendung

OGH-HPKG/US100

### Anschluss

