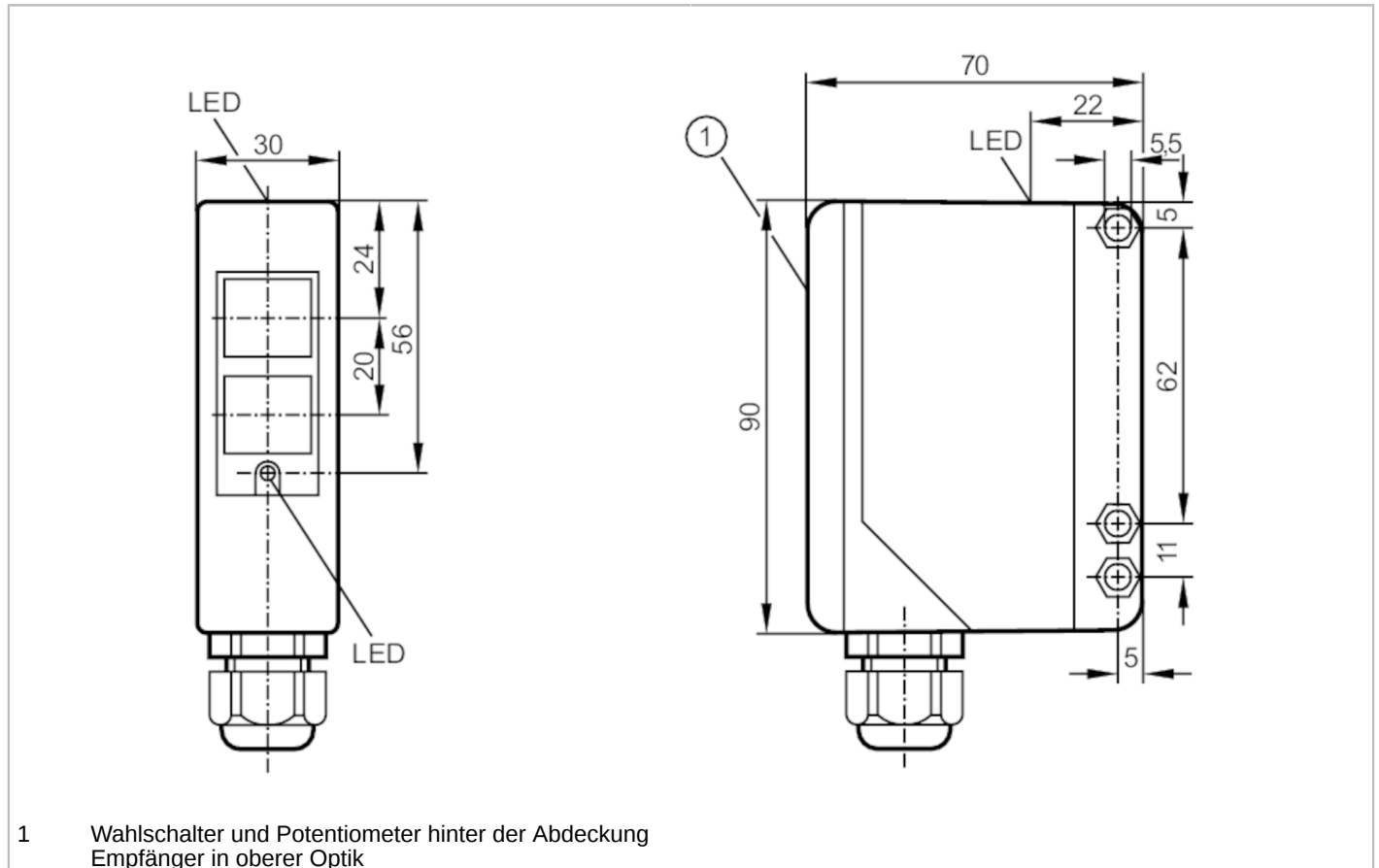




Einweglichtschranke Empfänger

OAE-FCKG



1 Wahlschalter und Potentiometer hinter der Abdeckung Empfänger in oberer Optik



Produktmerkmale	
Lichtart	Infrarotlicht
Gehäuse	Quaderförmig
Einsatzbereich	
Besondere Eigenschaft	Funktionskontrollausgang
Funktionsprinzip	Einweglichtschranke
Elektrische Daten	
Betriebsspannung [V]	10...36 DC
Stromaufnahme [mA]	< 50
Schutzklasse	II
Verpolungsschutz	ja
Lichtart	Infrarotlicht
Wellenlänge [nm]	880
Ausgänge	
Elektrische Ausführung	PNP/NPN
Ausgangsfunktion	Hell-/Dunkelschaltung; (programmierbar)
Funktionskontrollausgang	ja
Strombelastbarkeit [mA]	10
Funktionskontrollausgang	



Einweglichtschranke Empfänger

OAE-FCKG

Dauerhafte Strombelastbarkeit des Schaltausgangs DC	[mA]	250
Strombelastbarkeit Doppelbetrieb	[mA]	100
Schaltfrequenz DC	[Hz]	300
Kurzschlusschutz		ja
Ausführung Kurzschlusschutz		getaktet
Überlastfest		ja

Erfassungsbereich

Sender / Empfänger		Empfänger
Reichweite	[m]	< 50
Reich-/Tastweite einstellbar		ja

Umgebungsbedingungen

Umgebungstemperatur	[°C]	-25...60
Schutzart		IP 65

Zulassungen / Prüfungen

EMV	EN 60947-5-2	
	EN 55011	Klasse B
MTTF	[Jahre]	399

Mechanische Daten

Gewicht	[g]	281
Gehäuse		Quaderförmig
Abmessungen	[mm]	90 x 30 x 70
Werkstoffe		PPO modifiziert
Optikwerkstoff		PMMA
Ausrichtung Optik		seitliche Optik

Anzeigen / Bedienelemente

Anzeige	Schaltzustand	1 x LED, gelb
	Betrieb	1 x LED, grün
	Funktion	1 x LED, rot

Zubehör

Lieferumfang	Befestigungswinkel: 1, E20514 Schraubendreher
--------------	--

Bemerkungen

Verpackungseinheit	1 Stück
--------------------	---------

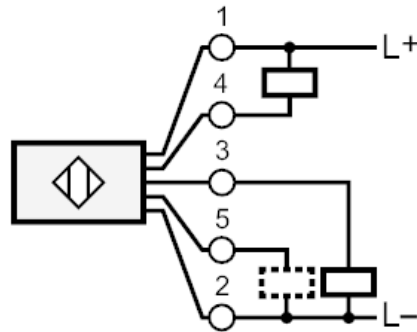
Einweglichtschranke Empfänger

OAE-FCKG

Elektrischer Anschluss

Anschlussklemmen: ...1,5 mm²; Leitungsmantel: Ø 4,5...10 mm; Kabelverschraubung: M16 X 1,5

Anschluss



5 Funktionskontrollausgang

Diagramme und Kurven

Funktionsreservekurve

