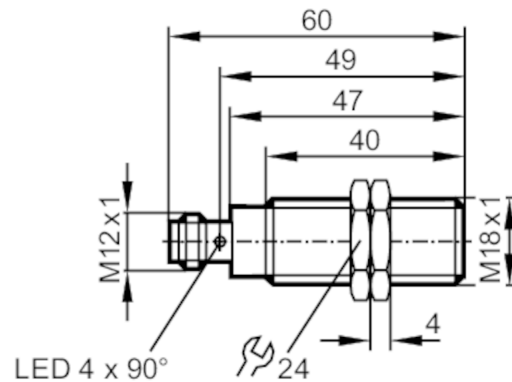




Einweglichtschranke Empfänger

OGE-DPKG/US100



| Produktmerkmale | | |
|-----------------------------------------------------------|------|-----------------------|
| Lichtart | | Rotlicht |
| Gehäuse | | Gewindebauform |
| Einsatzbereich | | |
| Funktionsprinzip | | Einweglichtschranke |
| Elektrische Daten | | |
| Betriebsspannung | [V] | 10...36 DC |
| Stromaufnahme | [mA] | 10 |
| Schutzklasse | | II |
| Verpolungsschutz | | ja |
| Lichtart | | Rotlicht |
| Wellenlänge | [nm] | 624 |
| Ausgänge | | |
| Elektrische Ausführung | | PNP |
| Ausgangsfunktion | | Dunkelschaltung |
| Max. Spannungsabfall Schaltausgang DC | [V] | 2,5 |
| Dauerhafte Strombelastbarkeit des Schaltausgangs DC | [mA] | 150; (200 (...60 °C)) |
| Schaltfrequenz DC | [Hz] | 1000 |
| Kurzschlusschutz | | ja |
| Ausführung Kurzschlusschutz | | getaktet |
| Überlastfest | | ja |
| Erfassungsbereich | | |
| Sender / Empfänger | | Empfänger |
| Reichweite | [m] | < 20 |
| Reich-/Tastweite einstellbar | | nein |
| Umgebungsbedingungen | | |
| Umgebungstemperatur | [°C] | -25...80 |



Einweglichtschranke Empfänger

OGE-DPKG/US100

| | |
|-----------|-----------------------------|
| Schutzart | IP 65; IP 67; IP 68; IP 69K |
|-----------|-----------------------------|

Zulassungen / Prüfungen

| | |
|--------------|--------------|
| EMV | EN 60947-5-2 |
| MTTF [Jahre] | 1112 |

Mechanische Daten

| | |
|--------------------|----------------------------------------------------|
| Gewicht [g] | 59,8 |
| Gehäuse | Gewindebauform |
| Abmessungen [mm] | M18 x 1 / L = 60 |
| Gewindebezeichnung | M18 x 1 |
| Werkstoffe | Gehäuse: 1.4404 (Edelstahl / 316L); Dichtung: EPDM |
| Optikwerkstoff | PMMA |

Anzeigen / Bedienelemente

| | | |
|---------|---------------|---------------|
| Anzeige | Schaltzustand | 1 x LED, gelb |
|---------|---------------|---------------|

Zubehör

| | |
|--------------|------------------------|
| Lieferumfang | Befestigungsmuttern: 2 |
|--------------|------------------------|

Bemerkungen

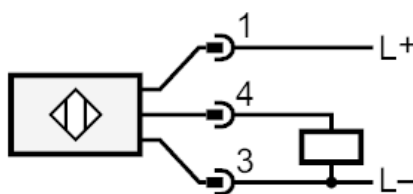
| | |
|--------------------|-----------------------------------------------|
| Bemerkungen | Betriebsspannung "supply class 2" gemäß cULus |
| Verpackungseinheit | 1 Stück |

Elektrischer Anschluss

Steckverbindung: 1 x M12; Codierung: A



Anschluss





Einweglichtschranke Empfänger

OGE-DPKG/US100

Diagramme und Kurven

Funktionsreservekurve

