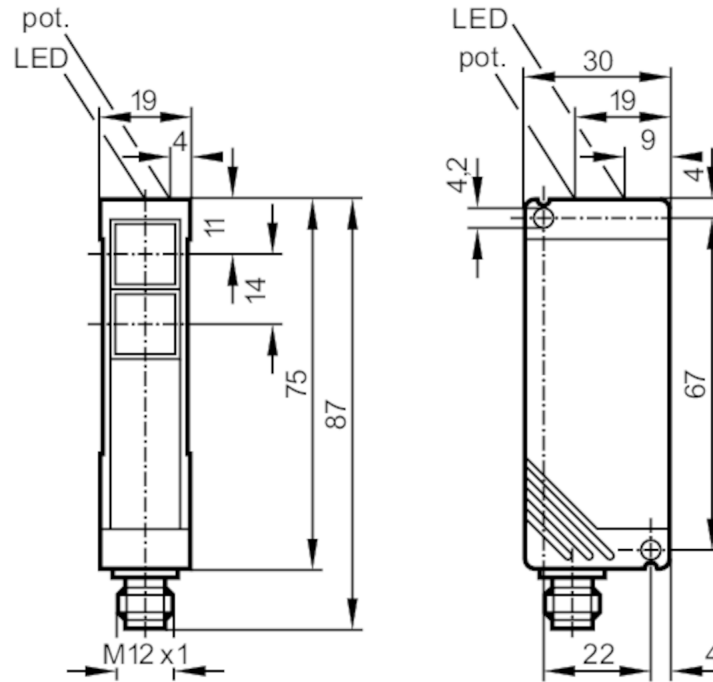




Reflexlichtschranke

OTR-FPKG/US-100-IPF



Empfänger in unterer Optik
Sender in oberer Optik



Produktmerkmale

Lichtart	Infrarotlicht
Gehäuse	Quaderförmig

Einsatzbereich

Funktionsprinzip	Reflexlichtschranke
------------------	---------------------

Elektrische Daten

Betriebsspannung	[V]	10...50 DC
Stromaufnahme	[mA]	40; ((24 V))
Schutzklasse		II
Verpolungsschutz		ja
Lichtart		Infrarotlicht
Wellenlänge	[nm]	880

Ausgänge

Elektrische Ausführung		PNP
Ausgangsfunktion		Hell-/Dunkelschaltung; (programmierbar)
Max. Spannungsabfall Schaltausgang DC	[V]	2,5
Dauerhafte Strombelastbarkeit des Schaltausgangs DC	[mA]	250
Schaltfrequenz DC	[Hz]	150
Kurzschlusschutz		ja

OT5013



Reflexlichtschranke

OTR-FPKG/US-100-IPF

Ausführung	
Kurzschlusschutz	getaktet
Überlastfest	ja

Erfassungsbereich	
Reichweite auf Tripelspiegel [m]	0,15...5; (Tripelspiegel Ø 80 E20005)
Reich-/Tastweite einstellbar	ja
Max. Lichtfleckdurchmesser [mm]	262
Lichtfleckabmessungen gelten für	bei maximaler Reichweite

Umgebungsbedingungen	
Umgebungstemperatur [°C]	-25...60
Schutzart	IP 65

Zulassungen / Prüfungen	
EMV	EN 60947-5-2
MTTF [Jahre]	583

Mechanische Daten	
Gewicht [g]	161,5
Gehäuse	Quaderförmig
Abmessungen [mm]	75 x 19 x 30
Werkstoffe	PBT
Optikwerkstoff	PMMA
Ausrichtung Optik	seitliche Optik

Anzeigen / Bedienelemente		
Anzeige	Schaltzustand	1 x LED, gelb
	Betrieb	1 x LED, grün

Zubehör	
Lieferumfang	Befestigungswinkel: 1, E20461 Schraubendreher

Bemerkungen	
Verpackungseinheit	1 Stück

Elektrischer Anschluss

Steckverbindung: 1 x M12; Codierung: A



Reflexlichtschranke

OTR-FPKG/US-100-IPF

Anschluss

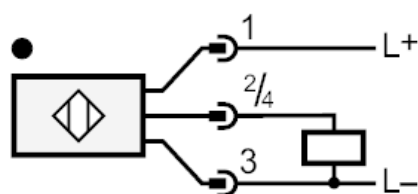
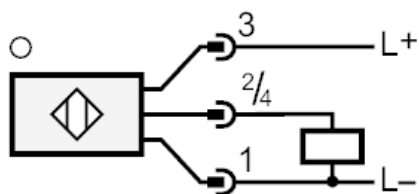


Diagramme und Kurven

Funktionsreservekurve

