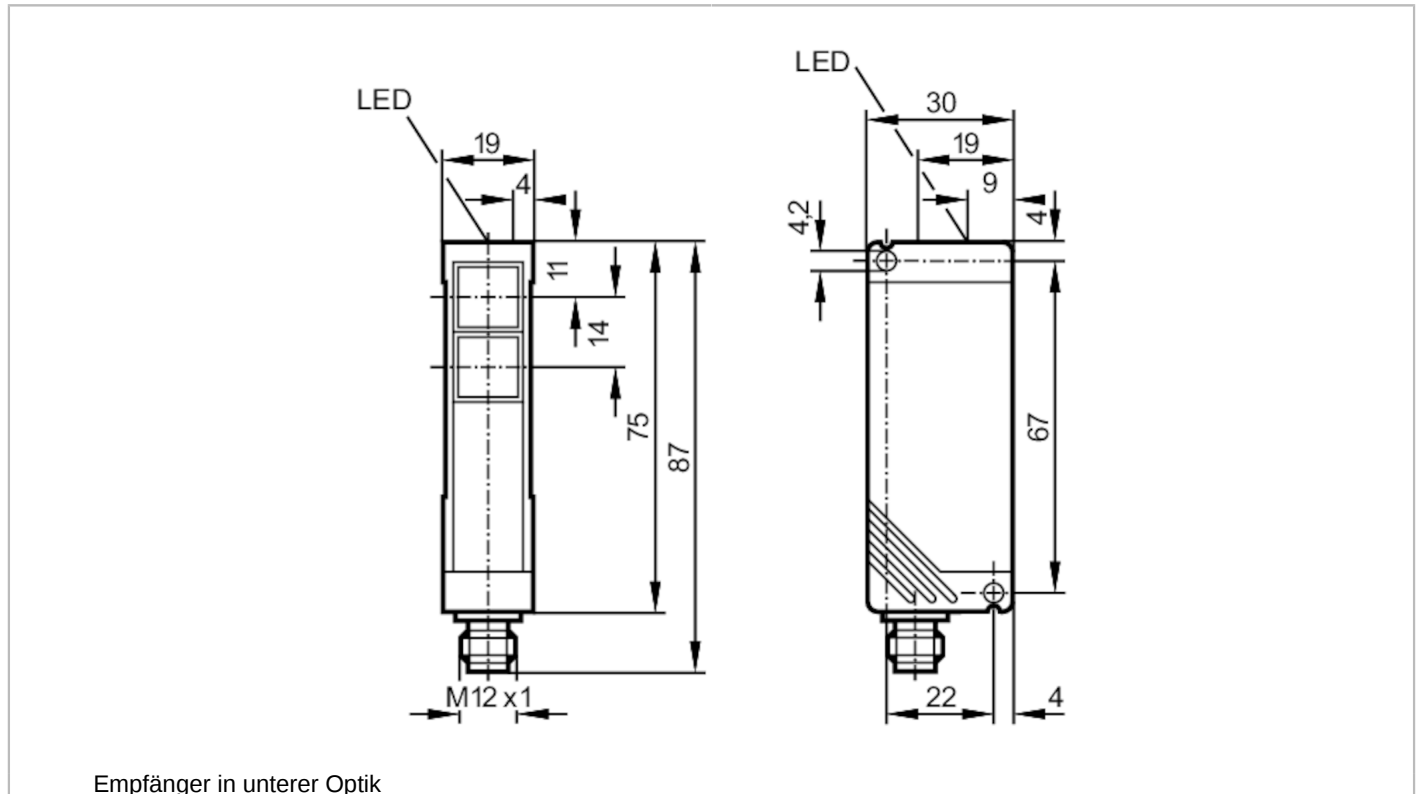




Einweglichtschranke Empfänger

OTE-FPKG/US-100-IPF



Empfänger in unterer Optik



Produktmerkmale		
Lichtart		Infrarotlicht
Gehäuse		Quaderförmig
Einsatzbereich		
Funktionsprinzip		Einweglichtschranke
Elektrische Daten		
Betriebsspannung	[V]	10...50 DC
Stromaufnahme	[mA]	30; ((24 V))
Schutzklasse		II
Verpolungsschutz		ja
Lichtart		Infrarotlicht
Wellenlänge	[nm]	880
Ausgänge		
Elektrische Ausführung		PNP
Ausgangsfunktion		Hell-/Dunkelschaltung; (programmierbar)
Max. Spannungsabfall Schaltausgang DC	[V]	2,5
Dauerhafte Strombelastbarkeit des Schaltausgangs DC	[mA]	250
Schaltfrequenz DC	[Hz]	150
Kurzschlusschutz		ja



Einweglichtschranke Empfänger

OTE-FPKG/US-100-IPF

Ausführung	
Kurzschlusschutz	getaktet
Überlastfest	ja

Erfassungsbereich

Sender / Empfänger	Empfänger
Reichweite [m]	< 10
Reich-/Tastweite einstellbar	ja

Umgebungsbedingungen

Umgebungstemperatur [°C]	-25...60
Schutzart	IP 65

Zulassungen / Prüfungen

EMV	EN 60947-5-2	
	EN 55011	Klasse B
MTTF [Jahre]	573	

Mechanische Daten

Gewicht [g]	161
Gehäuse	Quaderförmig
Werkstoffe	PBT
Optikwerkstoff	PMMA
Ausrichtung Optik	seitliche Optik

Anzeigen / Bedienelemente

Anzeige	Schaltzustand	1 x LED, gelb
	Betrieb	1 x LED, grün

Zubehör

Lieferumfang	Befestigungswinkel: 1, E20461
	Schraubendreher

Bemerkungen

Verpackungseinheit	1 Stück
--------------------	---------

Elektrischer Anschluss

Steckverbindung: 1 x M12; Codierung: A



Einweglichtschranke Empfänger

OTE-FPKG/US-100-IPF

Anschluss



Diagramme und Kurven

Funktionsreservekurve

