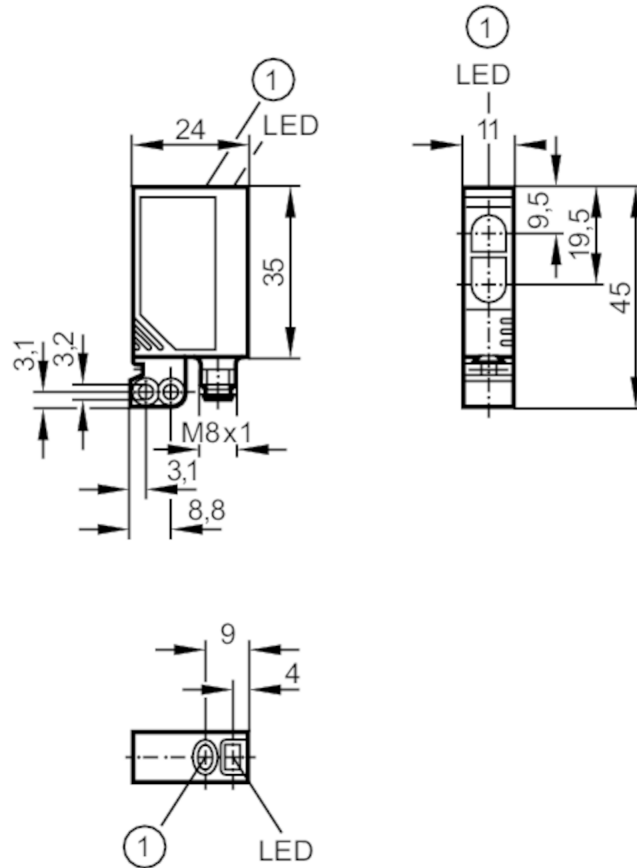




## Reflexlichttaster mit Hintergrundausbuchtung

OJH-FPKG/SO/AS



1 Taste



### Produktmerkmale

Lichtart	Rotlicht
Gehäuse	Quaderförmig

### Einsatzbereich

Besondere Eigenschaft	Hintergrundausbuchtung
Funktionsprinzip	Reflexlichttaster

### Elektrische Daten

Betriebsspannung	[V]	10...30 DC
Stromaufnahme	[mA]	25
Schutzklasse		III
Verpolungsschutz		ja
Lichtart		Rotlicht
Wellenlänge	[nm]	660

### Ausgänge

Elektrische Ausführung	PNP
Ausgangsfunktion	Hell-/Dunkelschaltung; (programmierbar)



## Reflexlichttaster mit Hintergrundausbldung

OJH-FPKG/SO/AS

Max. Spannungsabfall Schaltausgang DC	[V]	2,5
Dauerhafte Strombelastbarkeit des Schaltausgangs DC	[mA]	200
Schaltfrequenz DC	[Hz]	1000
Kurzschlusschutz		ja
Ausführung Kurzschlusschutz		getaktet
Überlastfest		ja
<b>Erfassungsbereich</b>		
Tastweite	[mm]	15...400; (weißes Papier 200 x 200 mm 90 % Remission)
Reich-/Tastweite einstellbar		ja
Max. Lichtfleckdurchmesser	[mm]	18
Lichtfleckabmessungen gelten für		Tastweite
Hintergrundausbldung vorhanden		ja
<b>Umgebungsbedingungen</b>		
Umgebungstemperatur	[°C]	-25...60
Schutzart		IP 67
<b>Zulassungen / Prüfungen</b>		
EMV		EN 60947-5-2
MTTF	[Jahre]	556
<b>Mechanische Daten</b>		
Gewicht	[g]	35,3
Gehäuse		Quaderförmig
Abmessungen	[mm]	35 x 11 x 24
Werkstoffe		Gehäuse: ABS; Halteelement: Zinkdruckguss; LED-Fenster: SEPS; Taste: SEPS
Optikwerkstoff		PMMA
Ausrichtung Optik		seitliche Optik
<b>Anzeigen / Bedienelemente</b>		
Anzeige	Schaltzustand	1 x LED, gelb
	Betrieb	1 x LED, grün
Elektronisches Schloss		ja
<b>Zubehör</b>		
Lieferumfang		Grundbefestigung: 1, E20964
		Befestigungsschrauben: 2 x M3 x 16
		Federringe: 2
		Muttern: 2
<b>Bemerkungen</b>		
Bemerkungen		Betriebsspannung "supply class 2" gemäß cULus
Verpackungseinheit		1 Stück

## Reflexlichttaster mit Hintergrundausblendung

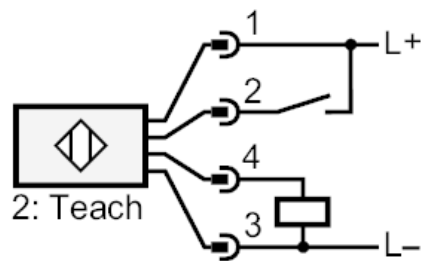
OJH-FPKG/SO/AS

### Elektrischer Anschluss

Steckverbindung: 1 x M8; Codierung: A

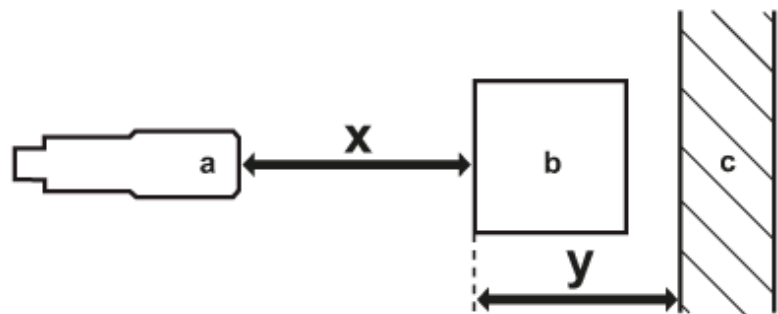


### Anschluss



2 Teach

### Diagramme und Kurven



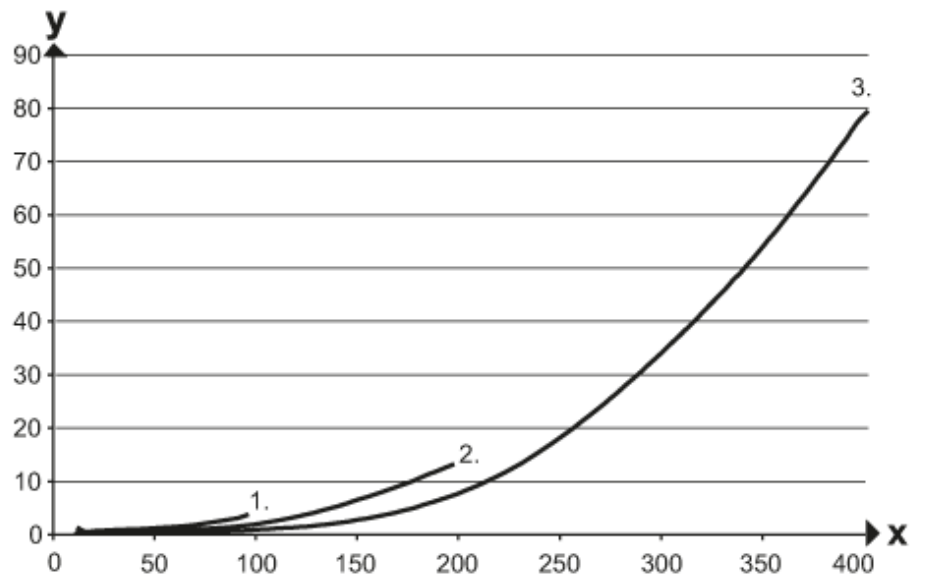
- a: Sensor
- b: Objekt
- c: Hintergrund
- x: Abstand Sensor / Objekt [mm]
- y: min. Abstand Objekt / Hintergrund [mm]



## Reflexlichttaster mit Hintergrundausblendung

OJH-FPKG/SO/AS

### Genauigkeitskurve



x: Abstand Sensor / Objekt [mm]

y: min. Abstand Objekt / Hintergrund [mm]

1 = Objekt schwarz (6 % Remission) , Hintergrund weiß (90 % Remission)

2 = Objekt grau (18 % Remission) , Hintergrund weiß (90 % Remission)

3 = Objekt weiß (90 % Remission) , Hintergrund weiß (90 % Remission)