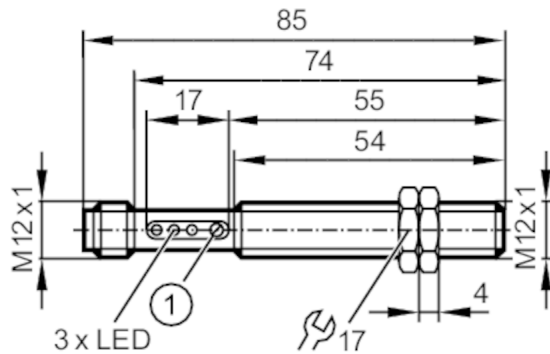




Reflexlichttaster

OFT-FNKG/US-100



1 Potentiometer



Produktmerkmale

Lichtart	Infrarotlicht
Gehäuse	Gewindebauform

Einsatzbereich

Besondere Eigenschaft	Funktionskontrollausgang
Funktionsprinzip	Reflexlichttaster

Elektrische Daten

Betriebsspannung [V]	10...36 DC
Stromaufnahme [mA]	< 35
Schutzklasse	II
Verpolungsschutz	ja
Lichtart	Infrarotlicht
Wellenlänge [nm]	880

Ausgänge

Elektrische Ausführung	NPN
Ausgangsfunktion	Hell-/Dunkelschaltung; (programmierbar)
Max. Spannungsabfall Schaltausgang DC [V]	2,5
Funktionskontrollausgang	ja
Max. Spannungsabfall Funktionskontrollausgang [V]	3,5
Strombelastbarkeit Funktionskontrollausgang [mA]	10
Dauerhafte Strombelastbarkeit des Schaltausgangs DC [mA]	200
Schaltfrequenz DC [Hz]	320
Kurzschlusschutz	ja
Ausführung Kurzschlusschutz	getaktet
Überlastfest	ja

Erfassungsbereich

Tastweite [mm]	1...200; (weißes Papier 200 x 200 mm)
----------------	---------------------------------------

OF5049



Reflexlichttaster

OFT-FNKG/US-100

Reich-/Tastweite einstellbar	ja
Max. Lichtfleckdurchmesser [mm]	92
Lichtfleckabmessungen gelten für	bei maximaler Tastweite

Umgebungsbedingungen

Umgebungstemperatur [°C]	-25...60
Schutzart	IP 65

Zulassungen / Prüfungen

EMV	EN 60947-5-2	
	EN 55011	Klasse B
MTTF [Jahre]	601	

Mechanische Daten

Gewicht [g]	43,3
Gehäuse	Gewindebauform
Abmessungen [mm]	M12 x 1 / L = 74
Gewindebezeichnung	M12 x 1
Werkstoffe	Messing vernickelt
Optikwerkstoff	PMMA

Anzeigen / Bedienelemente

Anzeige	Schaltzustand	1 x LED, gelb
	Betrieb	1 x LED, grün
	Funktion	1 x LED, rot

Zubehör

Lieferumfang	Befestigungsmuttern: 2 Schraubendreher
--------------	---

Bemerkungen

Verpackungseinheit	1 Stück
--------------------	---------

Elektrischer Anschluss

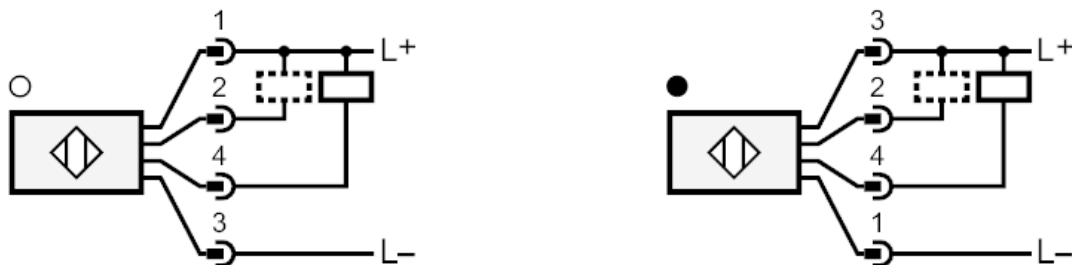
Steckverbindung: 1 x M12; Codierung: A



Reflexlichttaster

OFT-FNKG/US-100

Anschluss



2 Funktionskontrollausgang

Diagramme und Kurven

Funktionsreservekurve

