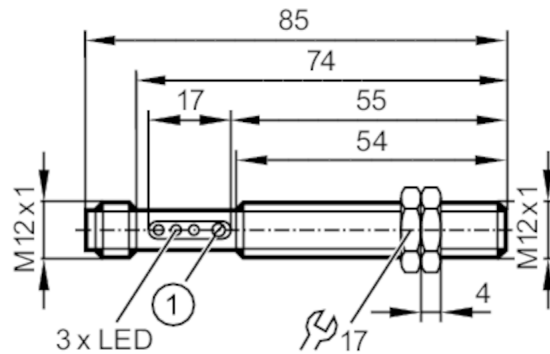


OF5025



Reflexlichtschränke

OFP-FPKG/US-100



1 Potentiometer



Produktmerkmale

Lichtart	Rotlicht
Gehäuse	Gewindebauform

Einsatzbereich

Besondere Eigenschaft	Polfilter; Funktionskontrollausgang
Funktionsprinzip	Reflexlichtschränke

Elektrische Daten

Betriebsspannung	[V]	10...36 DC
Stromaufnahme	[mA]	< 35
Schutzklasse		II
Verpolungsschutz		ja
Lichtart		Rotlicht
Wellenlänge	[nm]	660

Ausgänge

Elektrische Ausführung		PNP
Ausgangsfunktion		Hell-/Dunkelschaltung; (programmierbar)
Max. Spannungsabfall Schaltausgang DC	[V]	2,5
Funktionskontrollausgang		ja
Max. Spannungsabfall Funktionskontrollausgang	[V]	3,5
Strombelastbarkeit Funktionskontrollausgang	[mA]	10
Dauerhafte Strombelastbarkeit des Schaltausgangs DC	[mA]	200
Schaltfrequenz DC	[Hz]	320
Kurzschlusschutz		ja
Ausführung Kurzschlusschutz		getaktet
Überlastfest		ja

Erfassungsbereich

Reichweite auf Tripelspiegel	[m]	0,2...0,8; (Tripelspiegel Ø 80 E20005)
------------------------------	-----	--

OF5025



Reflexlichtschranke

OFP-FPKG/US-100

Reich-/Tastweite einstellbar	ja
Max. Lichtfleckdurchmesser [mm]	70
Lichtfleckabmessungen gelten für	bei maximaler Reichweite
Polfilter vorhanden	ja

Umgebungsbedingungen

Umgebungstemperatur [°C]	-25...60
Schutzart	IP 65

Zulassungen / Prüfungen

EMV	EN 60947-5-2	
	EN 55011	Klasse B
MTTF [Jahre]	615	

Mechanische Daten

Gewicht [g]	40,3
Gehäuse	Gewindebauform
Abmessungen [mm]	M12 x 1 / L = 74
Gewindebezeichnung	M12 x 1
Werkstoffe	Gehäuse: Messing weißbronze-beschichtet
Optikwerkstoff	PMMA

Anzeigen / Bedienelemente

Anzeige	Schaltzustand	1 x LED, gelb
	Betrieb	1 x LED, grün
	Funktion	1 x LED, rot

Zubehör

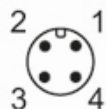
Lieferumfang	Befestigungsmuttern: 2 Schraubendreher
--------------	---

Bemerkungen

Verpackungseinheit	1 Stück
--------------------	---------

Elektrischer Anschluss

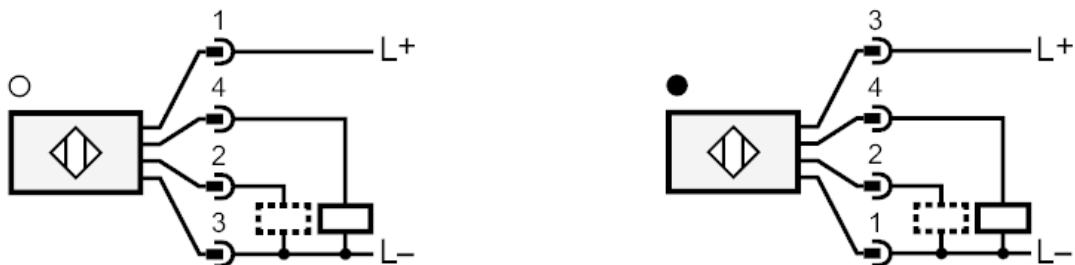
Steckverbindung: 1 x M12; Codierung: A



Reflexlichtschranke

OFP-FPKG/US-100

Anschluss



2 Funktionskontrollausgang

Diagramme und Kurven

Funktionsreservekurve

