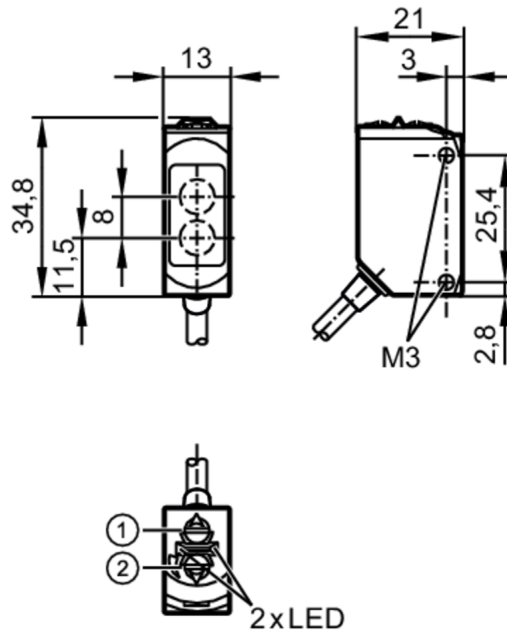




## Reflexlichttaster mit Hintergrundausbuchtung

O6H-FPKG/0,30m/US



- 1 Schalter Ausgangsfunktion
- 1 Potentiometer Empfindlichkeit
- Empfänger in oberer Optik
- Sender in unterer Optik



### Produktmerkmale

Lichtart	Rotlicht
Gehäuse	Quaderförmig

### Einsatzbereich

Besondere Eigenschaft	Hintergrundausbuchtung
Funktionsprinzip	Reflexlichttaster

### Elektrische Daten

Betriebsspannung	[V]	10...30 DC
Stromaufnahme	[mA]	22; ((24 V))
Schutzklasse		III
Verpolungsschutz		ja
Lichtart		Rotlicht
Wellenlänge	[nm]	633

### Ausgänge

Elektrische Ausführung		PNP
Ausgangsfunktion		Hell-/Dunkelschaltung; (umschaltbar)
Max. Spannungsabfall	[V]	2,5
Schaltausgang DC		
Dauerhafte	[mA]	100
Strombelastbarkeit des		
Schaltausgangs DC		
Schaltfrequenz DC	[Hz]	1000
Kurzschlusschutz		ja



## Reflexlichttaster mit Hintergrundausbldung

O6H-FPKG/0,30m/US

Ausführung Kurzschlussschutz	getaktet
---------------------------------	----------

### Erfassungsbereich

Tastweite [mm]	2...200; (weißes Papier 200 x 200 mm)
Tastweite Objekt weiß (90 % Remission) [mm]	2...200
Tastweite Objekt grau (18 % Remission) [mm]	4...200
Tastweite Objekt schwarz (6 % Remission) [mm]	8...200
Reich-/Tastweite einstellbar	ja
Max. Lichtfleckdurchmesser [mm]	8
Lichtfleckabmessungen gelten für	bei maximaler Tastweite
Hintergrundausbldung vorhanden	ja

### Umgebungsbedingungen

Umgebungstemperatur [°C]	-25...80
Schutzart	IP 65; IP 67; IP 68; IP 69K

### Zulassungen / Prüfungen

EMV	EN 60947-5-2
MTTF [Jahre]	708
UL-Zulassung	Zulassungsnummer UL E006

### Mechanische Daten

Gewicht [g]	51,4
Gehäuse	Quaderförmig
Werkstoffe	Gehäuse: 1.4404 (Edelstahl / 316L); Kunststoff: PPSU; Dichtung: EPDM
Optikwerkstoff	PMMA
Ausrichtung Optik	seitliche Optik
Anzugsdrehmoment [Nm]	1; (Befestigungsschrauben)

### Anzeigen / Bedienelemente

Anzeige	Schaltzustand	1 x LED, gelb
	Betrieb	1 x LED, grün

### Bemerkungen

Bemerkungen	Betriebsspannung "supply class 2" gemäß cULus
Verpackungseinheit	1 Stück

### Elektrischer Anschluss

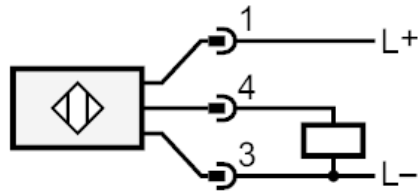
Kabel: 0,3 m, PVC; 3 x 0,25 mm<sup>2</sup>  
 Steckverbindung: 1 x M12; Codierung: A



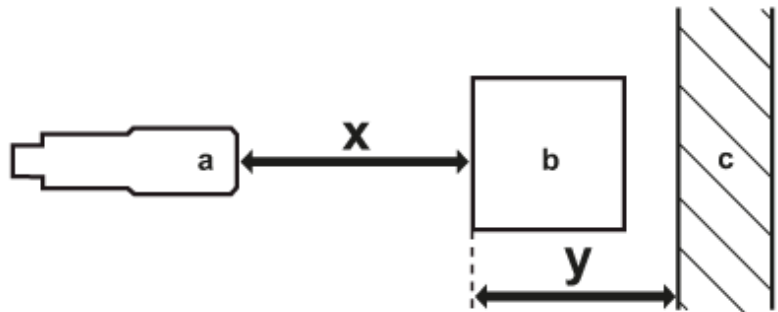
## Reflexlichttaster mit Hintergrundausblendung

O6H-FPKG/0,30m/US

### Anschluss



### Diagramme und Kurven



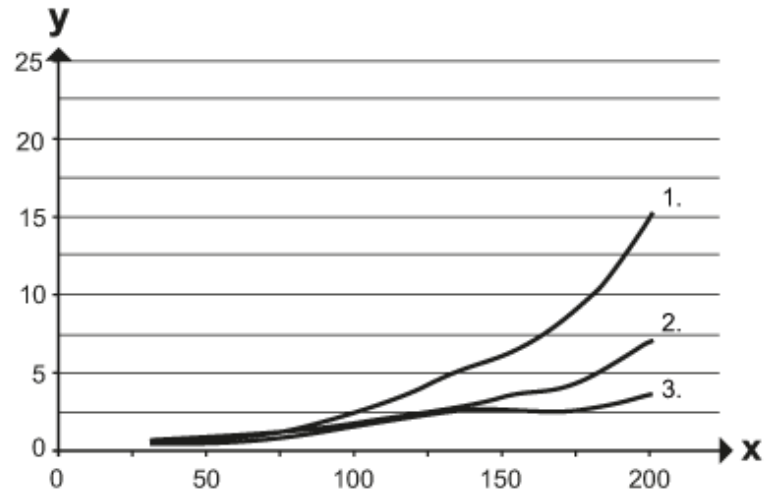
- a: Sensor
- b: Objekt
- c: Hintergrund
- x: Abstand Sensor / Objekt [mm]
- y: min. Abstand Objekt / Hintergrund [mm]



## Reflexlichttaster mit Hintergrundausblendung

O6H-FPKG/0,30m/US

Genauigkeitskurve



x: Abstand Sensor / Objekt [mm]

y: min. Abstand Objekt / Hintergrund [mm]

1 = Objekt schwarz (6 % Remission) , Hintergrund weiß (90 % Remission)

2 = Objekt grau (18 % Remission) , Hintergrund weiß (90 % Remission)

3 = Objekt weiß (90 % Remission) , Hintergrund weiß (90 % Remission)