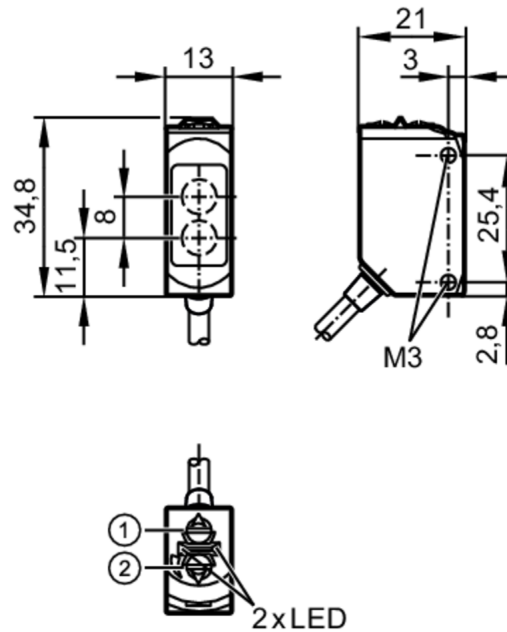




Reflexlichttaster mit Hintergrundausbuchtung

O6H-FPKG



- 1 Schalter Ausgangsfunktion
- 1 Potentiometer Empfindlichkeit
- Empfänger in oberer Optik
- Sender in unterer Optik



Produktmerkmale

| | |
|----------|--------------|
| Lichtart | Rotlicht |
| Gehäuse | Quaderförmig |

Einsatzbereich

| | |
|-----------------------|------------------------|
| Besondere Eigenschaft | Hintergrundausbuchtung |
| Funktionsprinzip | Reflexlichttaster |

Elektrische Daten

| | | |
|------------------|------|--------------|
| Betriebsspannung | [V] | 10...30 DC |
| Stromaufnahme | [mA] | 22; ((24 V)) |
| Schutzklasse | | III |
| Verpolungsschutz | | ja |
| Lichtart | | Rotlicht |
| Wellenlänge | [nm] | 633 |

Ausgänge

| | | |
|---|------|--------------------------------------|
| Elektrische Ausführung | | PNP |
| Ausgangsfunktion | | Hell-/Dunkelschaltung; (umschaltbar) |
| Max. Spannungsabfall Schaltausgang DC | [V] | 2,5 |
| Dauerhafte Strombelastbarkeit des Schaltausgangs DC | [mA] | 100 |
| Schaltfrequenz DC | [Hz] | 1000 |
| Kurzschlusschutz | | ja |

O6H300



Reflexlichttaster mit Hintergrundausbldung

O6H-FPKG

| | | |
|--|---------------------|--|
| Ausführung Kurzschlusschutz | | getaktet |
| Erfassungsbereich | | |
| Tastweite [mm] | | 2...200; (weißes Papier 200 x 200 mm) |
| Tastweite Objekt weiß (90 % Remission) [mm] | | 2...200 |
| Tastweite Objekt grau (18 % Remission) [mm] | | 4...200 |
| Tastweite Objekt schwarz (6 % Remission) [mm] | | 8...200 |
| Reich-/Tastweite einstellbar | | ja |
| Max. Lichtfleckdurchmesser [mm] | | 8 |
| Lichtfleckabmessungen gelten für | | bei maximaler Tastweite |
| Hintergrundausbldung vorhanden | | ja |
| Umgebungsbedingungen | | |
| Umgebungstemperatur [°C] | | -25...80 |
| Schutzart | | IP 65; IP 67; IP 68; IP 69K |
| Zulassungen / Prüfungen | | |
| EMV | EN 60947-5-2 | |
| MTTF [Jahre] | | 708 |
| UL-Zulassung | Zulassungsnummer UL | E003 |
| Mechanische Daten | | |
| Gewicht [g] | | 81,1 |
| Gehäuse | | Quaderförmig |
| Werkstoffe | | Gehäuse: 1.4404 (Edelstahl / 316L); Kunststoff: PPSU; Dichtung: EPDM |
| Optikwerkstoff | | PMMA |
| Ausrichtung Optik | | seitliche Optik |
| Anzugsdrehmoment [Nm] | | 1; (Befestigungsschrauben) |
| Anzeigen / Bedienelemente | | |
| Anzeige | Schaltzustand | 1 x LED, gelb |
| | Betrieb | 1 x LED, grün |
| Bemerkungen | | |
| Bemerkungen | | Betriebsspannung "supply class 2" gemäß cULus |
| Verpackungseinheit | | 1 Stück |

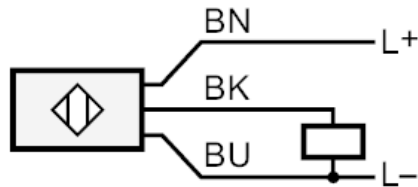
Reflexlichttaster mit Hintergrundausbldung

O6H-FPKG

Elektrischer Anschluss

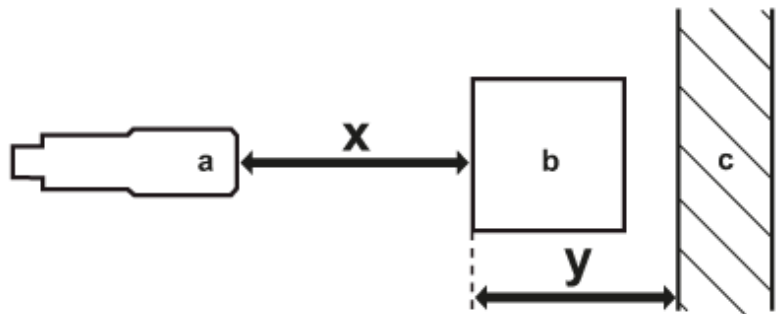
Kabel: 2 m, PVC; 3 x 0,25 mm²

Anschluss



Adernfarben :
BN = braun
BK = schwarz
BU = blau

Diagramme und Kurven



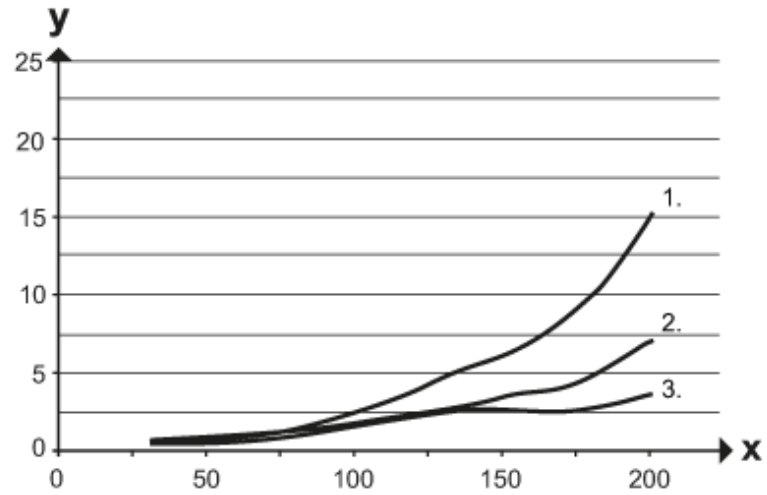
a: Sensor
b: Objekt
c: Hintergrund
x: Abstand Sensor / Objekt [mm]
y: min. Abstand Objekt / Hintergrund [mm]



Reflexlichttaster mit Hintergrundausblendung

O6H-FPKG

Genauigkeitskurve



x: Abstand Sensor / Objekt [mm]

y: min. Abstand Objekt / Hintergrund [mm]

1 = Objekt schwarz (6 % Remission) , Hintergrund weiß (90 % Remission)

2 = Objekt grau (18 % Remission) , Hintergrund weiß (90 % Remission)

3 = Objekt weiß (90 % Remission) , Hintergrund weiß (90 % Remission)