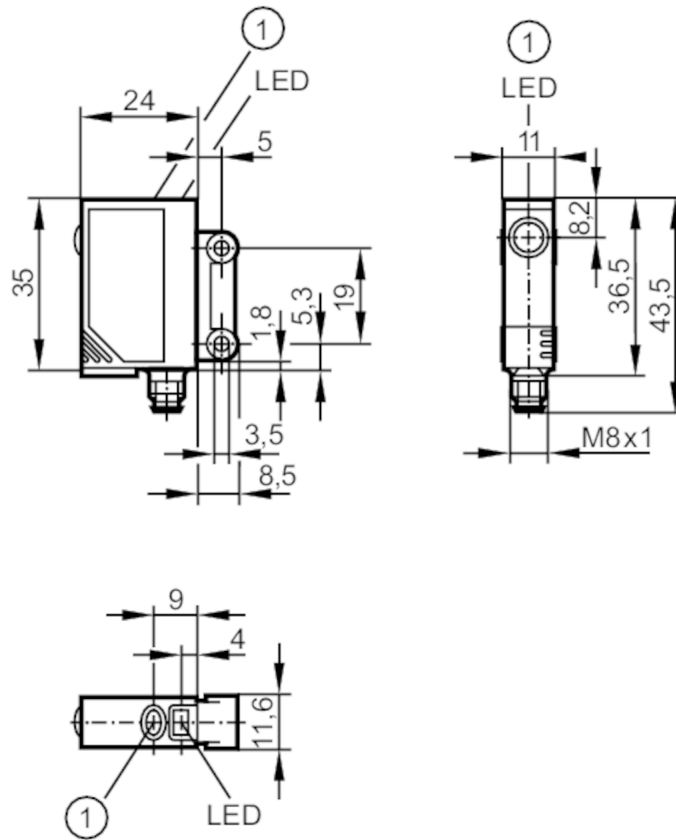




Laser-Reflexlichtschranke

OJPLFPKG/SO/AS



1 Taste



Produktmerkmale

| | |
|-------------------|--------------|
| Lichtart | Rotlicht |
| Laserschutzklasse | 1 |
| Gehäuse | Quaderförmig |
| Abmessungen [mm] | 35 x 11 x 24 |

Einsatzbereich

| | |
|-----------------------|---------------------|
| Besondere Eigenschaft | Polfilter |
| Funktionsprinzip | Reflexlichtschranke |

Elektrische Daten

| | |
|----------------------|------------|
| Betriebsspannung [V] | 10...30 DC |
| Stromaufnahme [mA] | < 15 |
| Schutzklasse | III |
| Verpolungsschutz | ja |
| Lichtart | Rotlicht |
| Wellenlänge [nm] | 650 |
| Typ. Lebensdauer [h] | 50000 |



Laser-Reflexlichtschranke

OJPLFPKG/SO/AS

| Ausgänge | | |
|--|--|----------------------|
| Elektrische Ausführung | PNP | |
| Ausgangsfunktion | Hell-/Dunkelschaltung; (programmierbar) | |
| Max. Spannungsabfall Schaltausgang DC [V] | 2,5 | |
| Dauerhafte Strombelastbarkeit des Schaltausgangs DC [mA] | 200 | |
| Schaltfrequenz DC [Hz] | 2000 | |
| Kurzschlussschutz | ja | |
| Ausführung Kurzschlussschutz | getaktet | |
| Überlastfest | ja | |
| Erfassungsbereich | | |
| Reichweite auf Tripelspiegel [m] | 8; (Tripelspiegel 50 x 50 mm E20722) | |
| Reich-/Tastweite einstellbar | ja | |
| Durchmesser des kleinsten erkennbaren Objekts [mm] | 2,5; (0,1 m; 2,5 m: 4; 5 m: 8) | |
| Max. Lichtfleckdurchmesser [mm] | 12 | |
| Lichtfleckabmessungen gelten für | bei maximaler Reichweite | |
| Polfilter vorhanden | ja | |
| Umgebungsbedingungen | | |
| Umgebungstemperatur [°C] | -10...60 | |
| Schutzart | IP 67 | |
| Zulassungen / Prüfungen | | |
| EMV | EN 60947-5-2 | |
| Laserschutzklasse | 1 | |
| Laserschutzhinweis | Achtung: | Laserlicht |
| | Laserklasse: | 1 |
| | | EN / IEC60825-1:2007 |
| | | EN / IEC60825-1:2014 |
| | Entspricht 21 CFR Part 1040 mit Ausnahme der Abweichungen in Übereinstimmung mit der Laser Notice Nr. 50, Juni 2007. | |
| MTTF [Jahre] | 697 | |
| Mechanische Daten | | |
| Gewicht [g] | 77 | |
| Gehäuse | Quaderförmig | |
| Abmessungen [mm] | 35 x 11 x 24 | |
| Werkstoffe | Gehäuse: ABS; LED-Fenster: SEPS; Taste: SEPS | |
| Optikwerkstoff | Glas | |
| Ausrichtung Optik | seitliche Optik | |



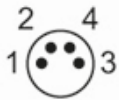
Laser-Reflexlichtschranke

OJPLFPKG/SO/AS

| Anzeigen / Bedienelemente | | |
|---------------------------|---|---------------|
| Anzeige | Schaltzustand | 1 x LED, gelb |
| | Betrieb | 1 x LED, grün |
| | Funktion | 1 x LED, rot |
| Elektronisches Schloss | ja | |
| Zubehör | | |
| Zubehör mitgeliefert | Befestigungsschrauben: 2 | |
| | Federringe: 2 | |
| | Muttern: 2 | |
| Bemerkungen | | |
| Bemerkungen | Betriebsspannung "supply class 2" gemäß cULus | |
| Verpackungseinheit | 1 Stück | |

Elektrischer Anschluss

Steckverbindung: 1 x M8



Anschluss

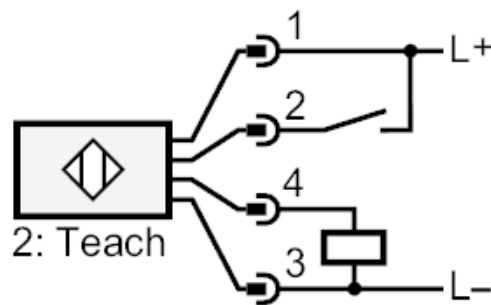




Diagramme und Kurven

Funktionsreservekurve

