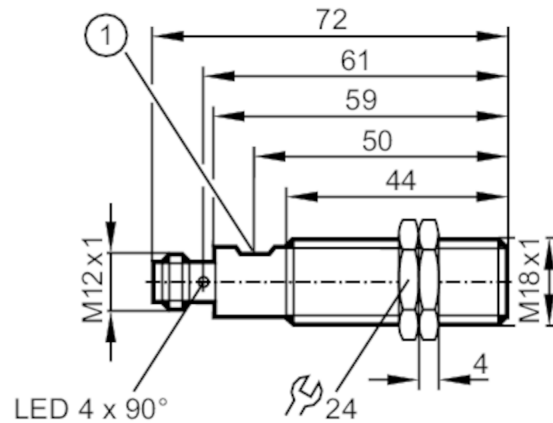


OGT200



Reflexlichttaster

OGT-HPKG/US100



1 Potentiometer



Produktmerkmale

Lichtart	Rotlicht
Gehäuse	Gewindebauform

Einsatzbereich

Funktionsprinzip	Reflexlichttaster
------------------	-------------------

Elektrische Daten

Betriebsspannung [V]	10...36 DC; ("supply class 2" gemäß cULus)
Stromaufnahme [mA]	20
Schutzklasse	II
Verpolungsschutz	ja
Lichtart	Rotlicht
Wellenlänge [nm]	624

Ausgänge

Elektrische Ausführung	PNP
Ausgangsfunktion	Hellschaltung
Max. Spannungsabfall Schaltausgang DC [V]	2,5
Dauerhafte Strombelastbarkeit des Schaltausgangs DC [mA]	200
Schaltfrequenz DC [Hz]	800
Kurzschlusschutz	ja
Ausführung Kurzschlusschutz	getaktet
Überlastfest	ja

Erfassungsbereich

Tastweite [mm]	2...600; (weißes Papier 200 x 200 mm 90 % Remission)
Einstellbereich [mm]	150...600
Reich-/Tastweite einstellbar	ja
Max. Lichtfleckdurchmesser [mm]	50

OGT200



Reflexlichttaster

OGT-HPKG/US100

Lichtfleckabmessungen gelten für bei maximaler Tastweite

Umgebungsbedingungen

Umgebungstemperatur [°C]	-25...60
Schutzart	IP 65

Zulassungen / Prüfungen

EMV	EN 60947-5-2
MTTF [Jahre]	428

Mechanische Daten

Gewicht [g]	53,6
Gehäuse	Gewindebauform
Abmessungen [mm]	M18 x 1 / L = 72
Gewindebezeichnung	M18 x 1
Werkstoffe	Gehäuse: 1.4404 (Edelstahl / 316L); Bedienfeld: TPE
Optikwerkstoff	PMMA

Anzeigen / Bedienelemente

Anzeige	Schaltzustand	1 x LED, gelb
Bedienelemente		Potentiometer

Zubehör

Lieferumfang	Befestigungsmuttern: 2
--------------	------------------------

Bemerkungen

Verpackungseinheit	1 Stück
--------------------	---------

Elektrischer Anschluss

Steckverbindung: 1 x M12; Codierung: A



Anschluss

