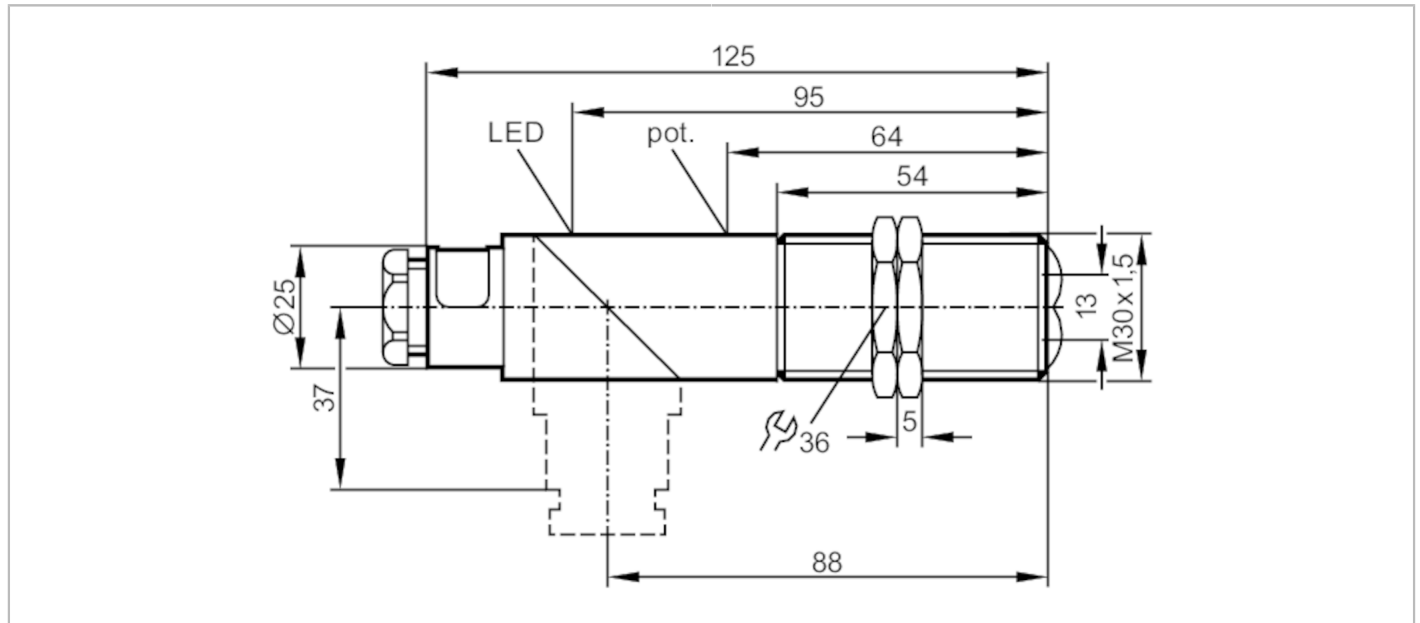




Reflexlichttaster

OIT-FPKG



Produktmerkmale		
Lichtart		Infrarotlicht
Gehäuse		Gewindebauform
Einsatzbereich		
Funktionsprinzip		Reflexlichttaster
Elektrische Daten		
Betriebsspannung	[V]	10...55 DC
Stromaufnahme	[mA]	30; ((24 V))
Schutzklasse		II
Verpolungsschutz		ja
Lichtart		Infrarotlicht
Wellenlänge	[nm]	880
Ausgänge		
Elektrische Ausführung		PNP
Ausgangsfunktion		Hell-/Dunkelschaltung; (programmierbar)
Max. Spannungsabfall Schaltausgang DC	[V]	2,5
Dauerhafte Strombelastbarkeit des Schaltausgangs DC	[mA]	250
Schaltfrequenz DC	[Hz]	100
Kurzschlusschutz		ja
Ausführung Kurzschlusschutz		getaktet
Überlastfest		ja
Erfassungsbereich		
Tastweite	[mm]	3...700; (weißes Papier 200 x 200 mm)



Reflexlichttaster

OIT-FPKG

Reich-/Tastweite einstellbar	ja
Max. Lichtfleckdurchmesser [mm]	122
Lichtfleckabmessungen gelten für	bei maximaler Tastweite

Umgebungsbedingungen

Umgebungstemperatur [°C]	-25...80
Schutzart	IP 65

Zulassungen / Prüfungen

EMV	EN 60947-5-2	
	EN 55011	Klasse B
MTTF [Jahre]	659	

Mechanische Daten

Gewicht [g]	125,5
Gehäuse	Gewindebauform
Abmessungen [mm]	M30 x 1,5 / L = 125
Gewindebezeichnung	M30 x 1,5
Werkstoffe	PBT; PPO modifiziert
Optikwerkstoff	PMMA

Anzeigen / Bedienelemente

Anzeige	Schaltzustand	1 x LED, gelb
---------	---------------	---------------

Zubehör

Lieferumfang	Befestigungsmuttern: 2 Schraubendreher
--------------	---

Bemerkungen

Verpackungseinheit	1 Stück
--------------------	---------

Elektrischer Anschluss

Anschlussklemmen: ...1,5 mm²; Leitungsmantel: Ø 7...13 mm; Kabelverschraubung: M20 X 1,5

Anschluss

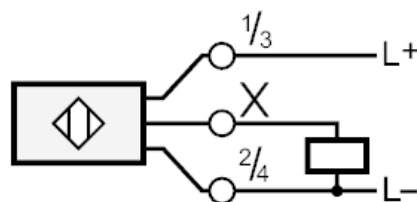




Diagramme und Kurven

Funktionsreservekurve

