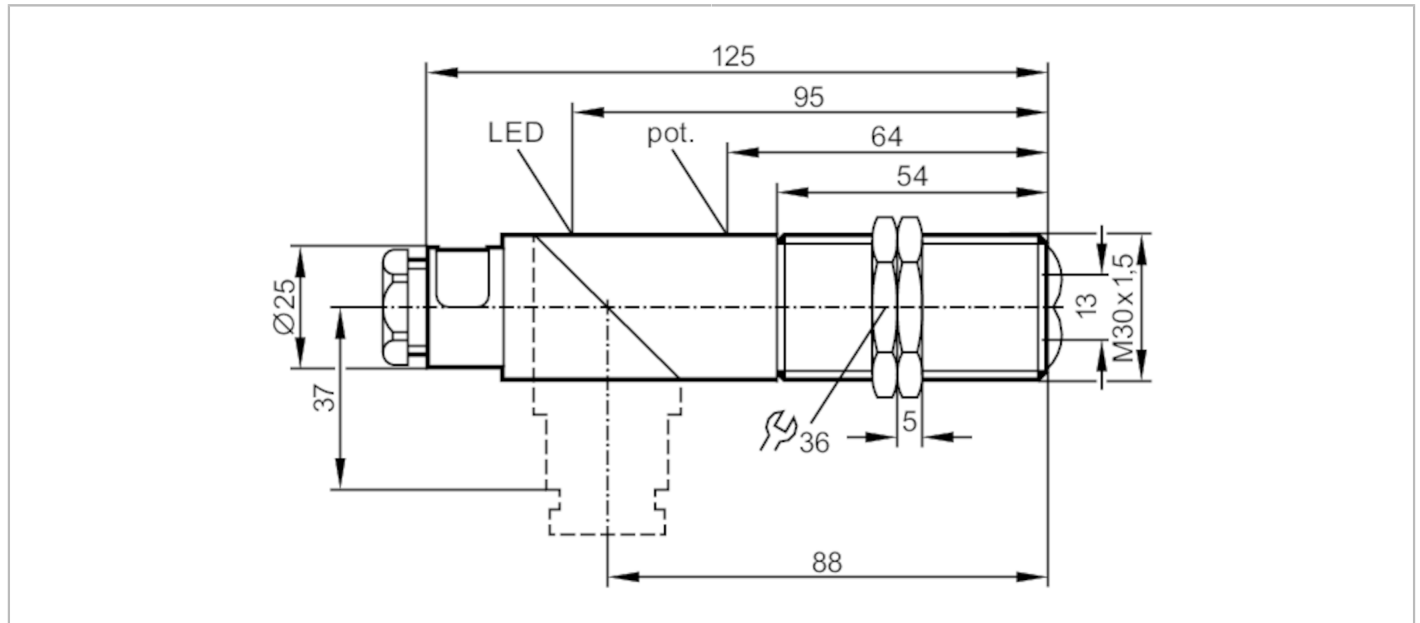




## Reflexlichtschranke

OIP-FPKG



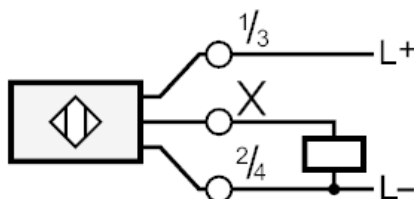
Produktmerkmale	
Lichtart	Rotlicht
Gehäuse	Gewindebauform
Einsatzbereich	
Besondere Eigenschaft	Polfilter
Funktionsprinzip	Reflexlichtschranke
Elektrische Daten	
Betriebsspannung [V]	10...55 DC
Stromaufnahme [mA]	25; ((24 V))
Schutzklasse	II
Verpolungsschutz	ja
Lichtart	Rotlicht
Wellenlänge [nm]	660
Ausgänge	
Elektrische Ausführung	PNP
Ausgangsfunktion	Hell-/Dunkelschaltung; (programmierbar)
Max. Spannungsabfall Schaltausgang DC [V]	2,5
Dauerhafte Strombelastbarkeit des Schaltausgangs DC [mA]	250
Schaltfrequenz DC [Hz]	65
Kurzschlusschutz	ja
Ausführung Kurzschlusschutz	getaktet
Überlastfest	ja



## Reflexlichtschranke

OIP-FPKG

Erfassungsbereich		
Reichweite auf Tripelspiegel [m]		0,15...2; (Tripelspiegel Ø 80 E20005)
Reich-/Tastweite einstellbar		ja
Max. Lichtfleckdurchmesser [mm]		200
Lichtfleckabmessungen gelten für		bei maximaler Reichweite
Polfilter vorhanden		ja
Umgebungsbedingungen		
Umgebungstemperatur [°C]		-25...60
Schutzart		IP 65
Zulassungen / Prüfungen		
EMV	EN 60947-5-2	
MTTF [Jahre]		661
Mechanische Daten		
Gewicht [g]		127
Gehäuse		Gewindebauform
Abmessungen [mm]		M30 x 1,5 / L = 125
Gewindebezeichnung		M30 x 1,5
Werkstoffe		PBT; PPO modifiziert
Optikwerkstoff		PMMA
Anzeigen / Bedienelemente		
Anzeige	Schaltzustand	1 x LED, gelb
Zubehör		
Lieferumfang		Befestigungsmuttern: 2 Schraubendreher
Bemerkungen		
Verpackungseinheit		1 Stück
Elektrischer Anschluss		
Anschlussklemmen: ...1,5 mm <sup>2</sup> ; Leitungsmantel: Ø 7...13 mm; Kabelverschraubung: M20 X 1,5		
Anschluss		





### Diagramme und Kurven

#### Funktionsreservekurve

