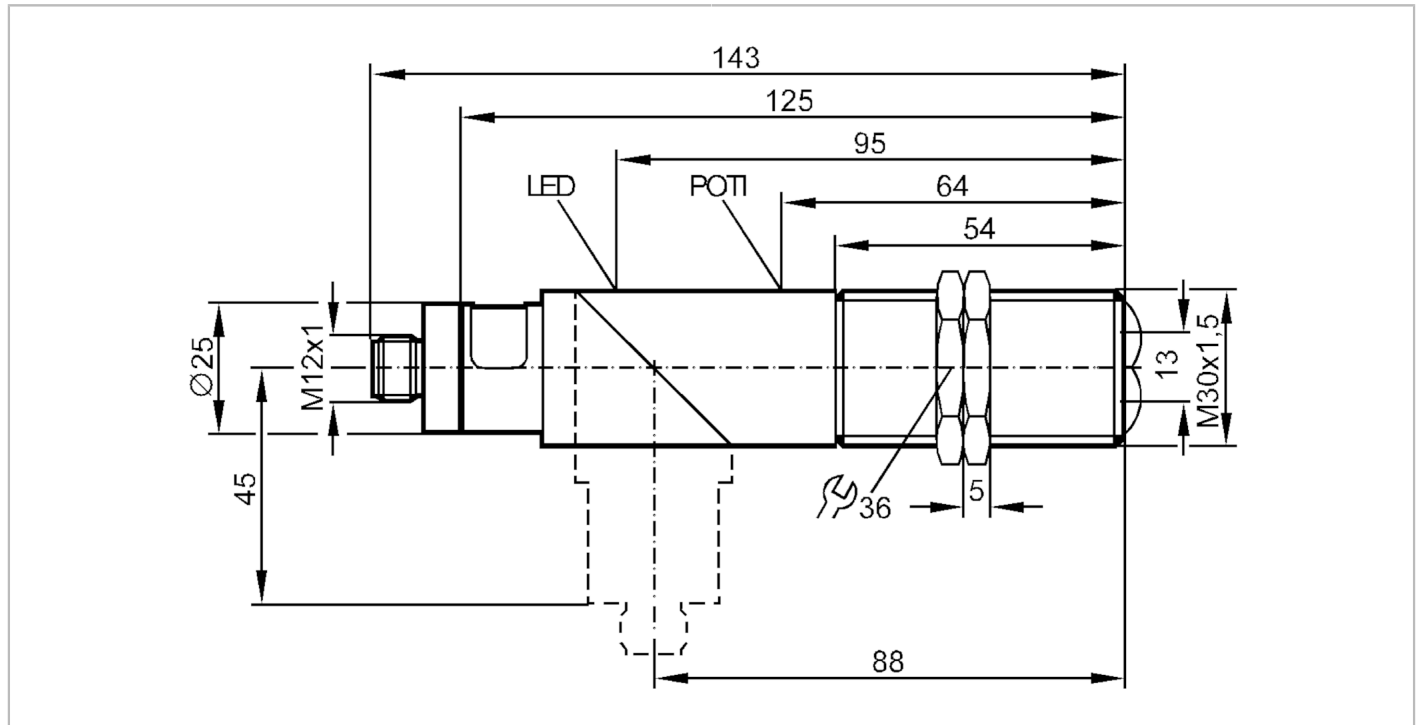




Reflexlichttaster

OIT-FPKG/US-100-DPS



Produktmerkmale		
Lichtart		Infrarotlicht
Gehäuse		Gewindebauform
Einsatzbereich		
Funktionsprinzip		Reflexlichttaster
Elektrische Daten		
Betriebsspannung	[V]	10...55 DC
Stromaufnahme	[mA]	10; ((24 V))
Schutzklasse		II
Verpolungsschutz		ja
Lichtart		Infrarotlicht
Wellenlänge	[nm]	880
Ausgänge		
Elektrische Ausführung		PNP
Ausgangsfunktion		Hell-/Dunkelschaltung; (programmierbar)
Max. Spannungsabfall Schaltausgang DC	[V]	2,5
Dauerhafte Strombelastbarkeit des Schaltausgangs DC	[mA]	250
Schaltfrequenz DC	[Hz]	100
Kurzschlusschutz		ja
Ausführung Kurzschlusschutz		getaktet
Überlastfest		ja



Reflexlichttaster

OIT-FPKG/US-100-DPS

Erfassungsbereich		
Tastweite [mm]	3...700; (weißes Papier 200 x 200 mm)	
Reich-/Tastweite einstellbar	ja	
Max. Lichtfleckdurchmesser [mm]	122	
Lichtfleckabmessungen gelten für	bei maximaler Tastweite	
Umgebungsbedingungen		
Umgebungstemperatur [°C]	-25...80	
Schutzart	IP 65	
Zulassungen / Prüfungen		
EMV	EN 60947-5-2	
MTTF [Jahre]	659	
Mechanische Daten		
Gewicht [g]	132	
Gehäuse	Gewindebauform	
Abmessungen [mm]	M30 x 1,5	
Gewindebezeichnung	M30 x 1,5	
Werkstoffe	PPO modifiziert	
Optikwerkstoff	Glas	
Anzeigen / Bedienelemente		
Anzeige	Schaltzustand	1 x LED, gelb
Zubehör		
Lieferumfang	Befestigungsmuttern: 2 Schraubendreher	
Bemerkungen		
Verpackungseinheit	1 Stück	
Elektrischer Anschluss		
Steckverbindung: 1 x M12; Codierung: A		

Anschluss

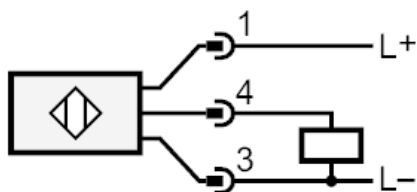


Diagramme und Kurven

Funktionsreservekurve

