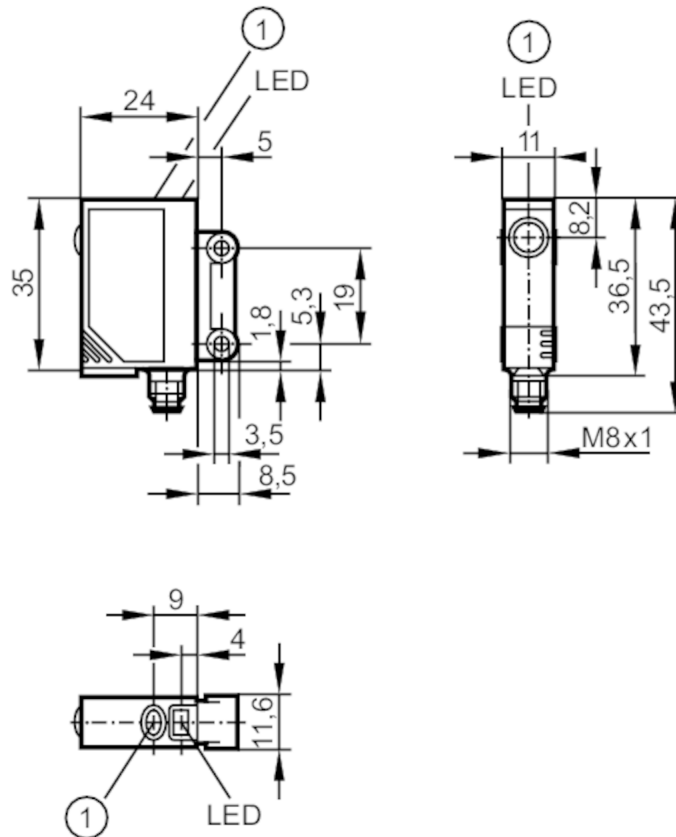




## Reflexlichtschranke zur Erkennung transparenter Objekte

OJPGFPKG/SOI/AS



1 Taste



### Produktmerkmale

Lichtart	Rotlicht
Gehäuse	Quaderförmig

### Einsatzbereich

Besondere Eigenschaft	Polfilter
Funktionsprinzip	Reflexlichtschranke

### Elektrische Daten

Betriebsspannung	[V]	10...30 DC
Stromaufnahme	[mA]	< 22
Schutzklasse		III
Verpolungsschutz		ja
Lichtart		Rotlicht
Wellenlänge	[nm]	660

### Ausgänge

Elektrische Ausführung		PNP
Ausgangsfunktion		Hell-/Dunkelschaltung; (programmierbar)
Max. Spannungsabfall Schaltausgang DC	[V]	2,5



## Reflexlichtschranke zur Erkennung transparenter Objekte

OJPGFPKG/SO/AS

Dauerhafte Strombelastbarkeit des Schaltausgangs DC	[mA]	200
Schaltfrequenz DC	[Hz]	2000
Kurzschlusschutz		ja
Ausführung Kurzschlusschutz		getaktet
Überlastfest		ja

### Erfassungsbereich

Reichweite auf Tripelspiegel	[m]	0,2...1,5; (Tripelspiegel 50 x 50 mm E20722)
Reich-/Tastweite einstellbar		ja
Max. Lichtfleckdurchmesser	[mm]	64
Lichtfleckabmessungen gelten für		bei maximaler Reichweite
Polfilter vorhanden		ja

### Umgebungsbedingungen

Umgebungstemperatur	[°C]	0...60
Schutzart		IP 67

### Zulassungen / Prüfungen

EMV		EN 60947-5-2
MTTF	[Jahre]	854

### Mechanische Daten

Gewicht	[g]	27,3
Gehäuse		Quaderförmig
Abmessungen	[mm]	35 x 11 x 24
Werkstoffe		Gehäuse: ABS; LED-Fenster: SEPS; Taste: SEPS
Optikwerkstoff		Glas
Ausrichtung Optik		seitliche Optik

### Anzeigen / Bedienelemente

Anzeige	Schaltzustand	1 x LED, gelb
	Betrieb	1 x LED, grün
	Funktion	1 x LED, rot
Elektronisches Schloss		ja

### Zubehör

Lieferumfang		Befestigungsschrauben: 2 Federringe: 2 Muttern: 2
--------------	--	---

### Bemerkungen

Bemerkungen		Betriebsspannung "supply class 2" gemäß cULus
Verpackungseinheit		1 Stück



## Reflexlichtschranke zur Erkennung transparenter Objekte

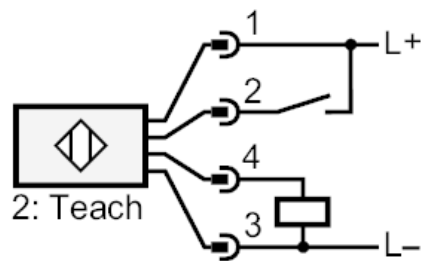
OJPGFPKG/SO/AS

### Elektrischer Anschluss

Steckverbindung: 1 x M8; Codierung: A



### Anschluss



2

Teach



## Reflexlichtschranke zur Erkennung transparenter Objekte

OJPGFPKG/SO/AS

### Diagramme und Kurven

Funktionsreservekurve

