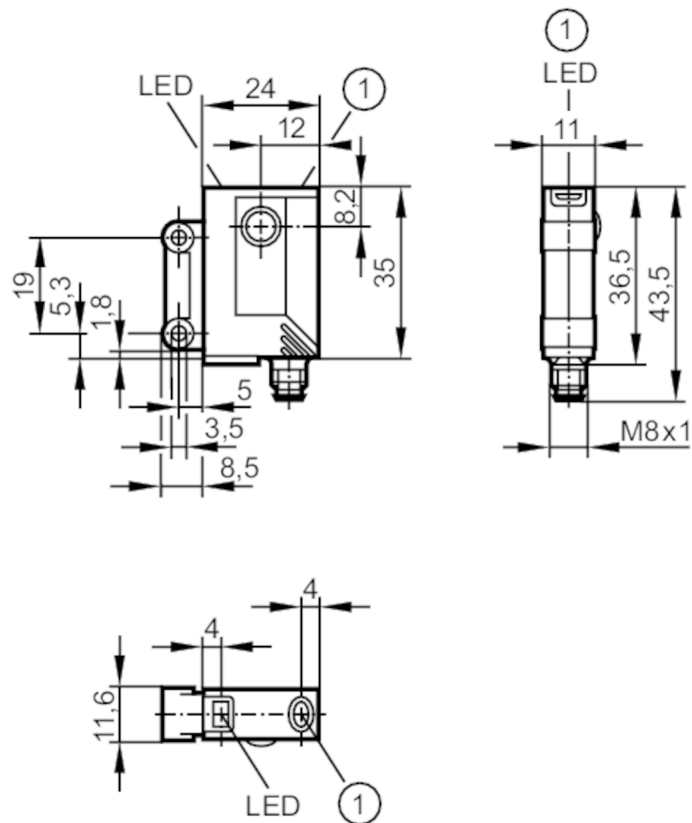




Reflexlichtschranke zur Erkennung transparenter Objekte

OJPGFKG/FOIAS



1 Taste



Produktmerkmale

Lichtart	Rotlicht
Gehäuse	Quaderförmig

Einsatzbereich

Besondere Eigenschaft	Polfilter
Funktionsprinzip	Reflexlichtschranke

Elektrische Daten

Betriebsspannung	[V]	10...30 DC
Stromaufnahme	[mA]	< 22
Schutzklasse		III
Verpolungsschutz		ja
Lichtart		Rotlicht
Wellenlänge	[nm]	660

Ausgänge

Elektrische Ausführung		PNP
Ausgangsfunktion		Hell-/Dunkelschaltung; (programmierbar)
Max. Spannungsabfall Schaltausgang DC	[V]	2,5



Reflexlichtschranke zur Erkennung transparenter

Objekte

OJPGFPKG/FO/AS

Dauerhafte Strombelastbarkeit des Schaltausgangs DC	[mA]	200
Schaltfrequenz DC	[Hz]	2000
Kurzschlusschutz		ja
Ausführung Kurzschlusschutz		getaktet
Überlastfest		ja

Erfassungsbereich

Reichweite auf Tripelspiegel	[m]	0,2...1,5; (Tripelspiegel 50 x 50 mm E20722)
Reich-/Tastweite einstellbar		ja
Max. Lichtfleckdurchmesser	[mm]	64
Lichtfleckabmessungen gelten für		bei maximaler Reichweite
Polfilter vorhanden		ja

Umgebungsbedingungen

Umgebungstemperatur	[°C]	0...60
Schutzart		IP 67

Zulassungen / Prüfungen

EMV		EN 60947-5-2
MTTF	[Jahre]	867

Mechanische Daten

Gewicht	[g]	27,5
Gehäuse		Quaderförmig
Abmessungen	[mm]	35 x 24 x 11
Werkstoffe		Gehäuse: ABS; LED-Fenster: SEPS; Taste: SEPS
Optikwerkstoff		Glas
Ausrichtung Optik		frontale Optik

Anzeigen / Bedienelemente

Anzeige	Schaltzustand	1 x LED, gelb
	Betrieb	1 x LED, grün
	Funktion	1 x LED, rot
Elektronisches Schloss		ja

Zubehör

Lieferumfang		Befestigungsschrauben: 2 Federringe: 2 Muttern: 2
--------------	--	---

Bemerkungen

Bemerkungen		Betriebsspannung "supply class 2" gemäß cULus
Verpackungseinheit		1 Stück

OJ5185



Reflexlichtschranke zur Erkennung transparenter Objekte

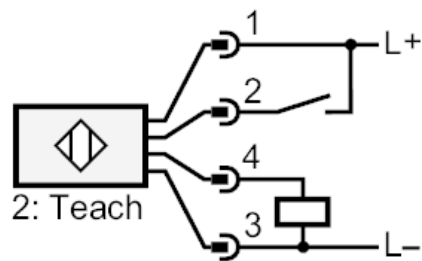
OJPGFPKG/FO/AS

Elektrischer Anschluss

Steckverbindung: 1 x M8; Codierung: A



Anschluss



2

Teach