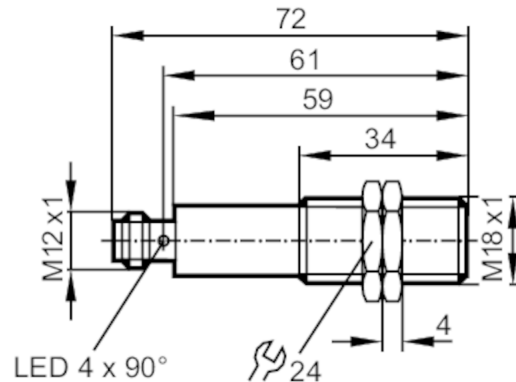




Laser-Einweglichtschanke Empfänger

OGELDPKG/US100



Produktmerkmale

Lichtart	Rotlicht
Gehäuse	Gewindebauform

Einsatzbereich

Funktionsprinzip	Einweglichtschanke
------------------	--------------------

Elektrische Daten

Betriebsspannung	[V]	10...36 DC
Stromaufnahme	[mA]	11
Schutzklasse		II
Verpolungsschutz		ja
Lichtart		Rotlicht
Typ. Lebensdauer	[h]	50000

Ausgänge

Elektrische Ausführung		PNP
Ausgangsfunktion		Dunkelschaltung
Max. Spannungsabfall Schaltausgang DC	[V]	2,5
Dauerhafte Strombelastbarkeit des Schaltausgangs DC	[mA]	200
Schaltfrequenz DC	[Hz]	1000
Kurzschlusschutz		ja
Ausführung Kurzschlusschutz		getaktet
Überlastfest		ja

Erfassungsbereich

Sender / Empfänger		Empfänger
Reichweite	[m]	< 60
Reich-/Tastweite einstellbar		ja
Durchmesser des kleinsten erkennbaren Objekts	[mm]	3; (60 m)



Laser-Einweglichtschranke Empfänger

OGELDPKG/US100

Umgebungsbedingungen		
Umgebungstemperatur	[°C]	-10...60
Schutzart		IP 67; IP 68; IP 69K
Zulassungen / Prüfungen		
EMV		EN 60947-5-2
MTTF	[Jahre]	786
Mechanische Daten		
Gewicht	[g]	62,8
Gehäuse		Gewindebauform
Abmessungen	[mm]	M18 x 1 / L = 72
Gewindebezeichnung		M18 x 1
Werkstoffe		Gehäuse: 1.4404 (Edelstahl / 316L); PA; Dichtung: EPDM
Optikwerkstoff		PMMA
Anzeigen / Bedienelemente		
Anzeige	Schaltzustand	1 x LED, gelb
Zubehör		
Lieferumfang		Befestigungsmuttern: 2
Bemerkungen		
Verpackungseinheit		1 Stück

Elektrischer Anschluss

Steckverbindung: 1 x M12; Codierung: A



Anschluss

