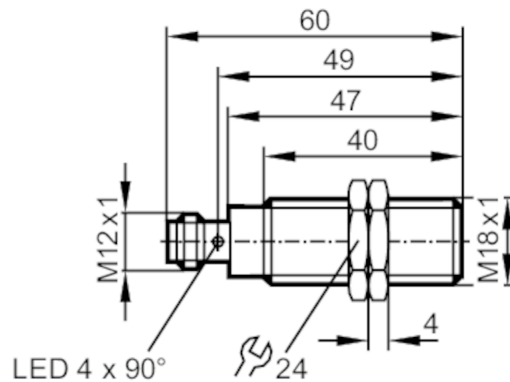




## Einweglichtschranke Empfänger

OGE-HPKG/US100



### Produktmerkmale

Lichtart	Rotlicht
Gehäuse	Gewindebauform

### Einsatzbereich

Funktionsprinzip	Einweglichtschranke
------------------	---------------------

### Elektrische Daten

Betriebsspannung	[V]	10...36 DC
Stromaufnahme	[mA]	10
Schutzklasse		II
Verpolungsschutz		ja
Lichtart		Rotlicht
Wellenlänge	[nm]	624

### Ausgänge

Elektrische Ausführung		PNP
Ausgangsfunktion		Hellschaltung
Max. Spannungsabfall Schaltausgang DC	[V]	2,5
Dauerhafte Strombelastbarkeit des Schaltausgangs DC	[mA]	150; (200 (...60 °C))
Schaltfrequenz DC	[Hz]	1000
Kurzschlusschutz		ja
Ausführung Kurzschlusschutz		getaktet
Überlastfest		ja

### Erfassungsbereich

Sender / Empfänger		Empfänger
Reichweite	[m]	< 20
Reich-/Tastweite einstellbar		nein

### Umgebungsbedingungen

Umgebungstemperatur	[°C]	-25...80
---------------------	------	----------



## Einweglichtschranke Empfänger

OGE-HPKG/US100

Schutzart	IP 65; IP 67; IP 68; IP 69K
-----------	-----------------------------

### Zulassungen / Prüfungen

EMV	EN 60947-5-2
MTTF [Jahre]	1067

### Mechanische Daten

Gewicht [g]	60,1
Gehäuse	Gewindebauform
Abmessungen [mm]	M18 x 1 / L = 60
Gewindebezeichnung	M18 x 1
Werkstoffe	Gehäuse: 1.4404 (Edelstahl / 316L); Dichtung: EPDM
Optikwerkstoff	PMMA

### Anzeigen / Bedienelemente

Anzeige	Schaltzustand	1 x LED, gelb
---------	---------------	---------------

### Zubehör

Lieferumfang	Befestigungsmuttern: 2
--------------	------------------------

### Bemerkungen

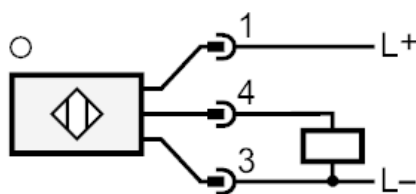
Bemerkungen	Betriebsspannung "supply class 2" gemäß cULus
Verpackungseinheit	1 Stück

### Elektrischer Anschluss

Steckverbindung: 1 x M12; Codierung: A



### Anschluss





## Einweglichtschranke Empfänger

OGE-HPKG/US100

### Diagramme und Kurven

Funktionsreservekurve

