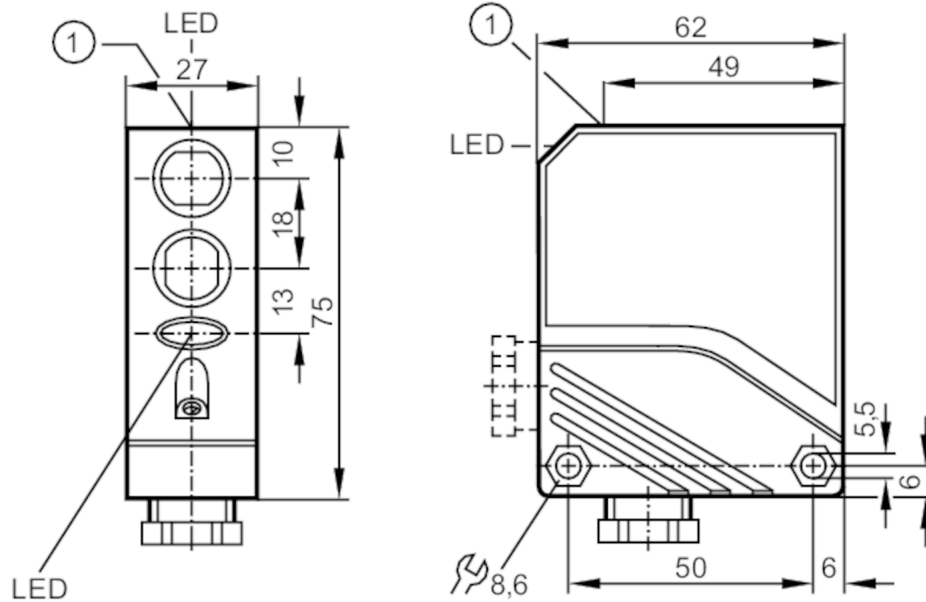




Reflexlichtschanke

OLP-FKOA



1 Taste



Produktmerkmale

Lichtart	Rotlicht
Gehäuse	Quaderförmig

Einsatzbereich

Besondere Eigenschaft	Polfilter
Funktionsprinzip	Reflexlichtschanke

Elektrische Daten

Frequenz AC	[Hz]	47...63
Betriebsspannung	[V]	20...250 AC/DC
Max. Leistungsaufnahme	[VA]	4
Schutzklasse		II
Verpolungsfest		nein
Lichtart		Rotlicht
Wellenlänge	[nm]	660

Ausgänge

Elektrische Ausführung	Relais	
Ausgangsfunktion	Hell-/Dunkelschaltung; (programmierbar)	
Kontaktbelastbarkeit	250 V AC / 3 A / 960 VA, 125 V DC / 5 A / 120 W	
Schaltfrequenz AC	[Hz]	10
Schaltfrequenz DC	[Hz]	10
Kurzschlussfest		nein
Überlastfest		nein



Reflexlichtschranke

OLP-FKOA

Erfassungsbereich		
Reichweite auf Tripelspiegel [m]		0,3...5; (Tripelspiegel Ø 80 E20005)
Reich-/Tastweite einstellbar		ja
Max. Lichtfleckdurchmesser [mm]		250
Lichtfleckabmessungen gelten für		bei maximaler Reichweite
Polfilter vorhanden		ja
Umgebungsbedingungen		
Umgebungstemperatur [°C]		-25...80
Schutzart		IP 67
Zulassungen / Prüfungen		
EMV	EN 60947-5-2	
	EN 55011	Klasse B
MTTF [Jahre]		256
Mechanische Daten		
Gewicht [g]		163,5
Gehäuse		Quaderförmig
Abmessungen [mm]		75 x 27 x 62
Werkstoffe		PA; PBT
Optikwerkstoff		PMMA
Ausrichtung Optik		seitliche Optik
Anzeigen / Bedienelemente		
Anzeige	Schaltzustand	1 x LED, gelb
	Betrieb	1 x LED, grün
	Funktion	1 x LED, rot
Elektrischer Anschluss		
Erforderliche Absicherung		Miniatur-Sicherung gemäß IEC60127-2 Sheet 1; ≤ 5 A; flink
Bemerkungen		
Bemerkungen		Empfehlung: Nach einem Kurzschluss das Gerät auf sichere Funktion prüfen.
Verpackungseinheit		1 Stück



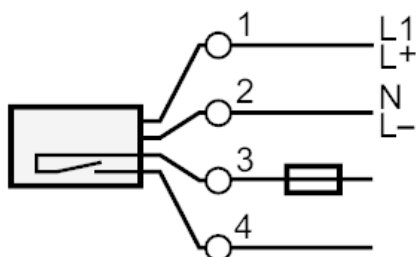
Reflexlichtschranke

OLP-FKOA

Elektrischer Anschluss

Anschlussklemmen: ...1,5 mm²; Leitungsmantel: Ø 4,5...10 mm; Kabelverschraubung: M16 X 1,5

Anschluss



Hinweis : Miniatur-Sicherung gemäß IEC60127-2 Sheet 1 ≤ 5 A flink

Diagramme und Kurven

Funktionsreservekurve

