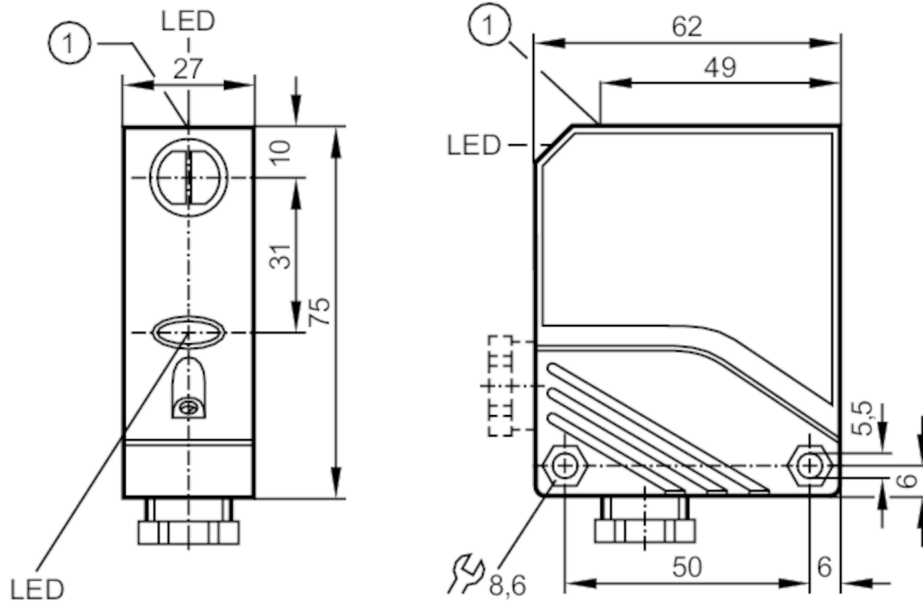




Einweglichtschranke Empfänger

OLE-FKOA



1 Taste



Produktmerkmale

| | |
|----------|---------------|
| Lichtart | Infrarotlicht |
| Gehäuse | Quaderförmig |

Einsatzbereich

| | |
|------------------|---------------------|
| Funktionsprinzip | Einweglichtschranke |
|------------------|---------------------|

Elektrische Daten

| | | |
|------------------------|------|----------------|
| Frequenz AC | [Hz] | 47...63 |
| Betriebsspannung | [V] | 20...250 AC/DC |
| Max. Leistungsaufnahme | [VA] | 4 |
| Schutzklasse | | II |
| Verpolungsfest | | nein |
| Lichtart | | Infrarotlicht |
| Wellenlänge | [nm] | 880 |

Ausgänge

| | | |
|------------------------|---|------|
| Elektrische Ausführung | Relais | |
| Ausgangsfunktion | Hell-/Dunkelschaltung; (programmierbar) | |
| Kontaktbelastbarkeit | 250 V AC / 3 A / 950 VA, 125 V DC / 5 A / 120 W | |
| Schaltfrequenz AC | [Hz] | 10 |
| Schaltfrequenz DC | [Hz] | 10 |
| Kurzschlussfest | | nein |
| Überlastfest | | nein |

Erfassungsbereich

| | |
|--------------------|-----------|
| Sender / Empfänger | Empfänger |
|--------------------|-----------|



Einweglichtschranke Empfänger

OLE-FKOA

| | | |
|------------|-----|------|
| Reichweite | [m] | < 25 |
|------------|-----|------|

Umgebungsbedingungen

| | | |
|---------------------|------|----------|
| Umgebungstemperatur | [°C] | -25...80 |
| Schutzart | | IP 67 |

Zulassungen / Prüfungen

| | | | |
|------|---------|--------------|----------|
| EMV | | EN 60947-5-2 | |
| | | EN 55011 | Klasse B |
| MTTF | [Jahre] | 233 | |

Mechanische Daten

| | | |
|-------------------|------|-----------------|
| Gewicht | [g] | 166,5 |
| Gehäuse | | Quaderförmig |
| Abmessungen | [mm] | 75 x 27 x 62 |
| Werkstoffe | | PA; PBT |
| Optikwerkstoff | | PMMA |
| Ausrichtung Optik | | seitliche Optik |

Anzeigen / Bedienelemente

| | | |
|---------|---------------|---------------|
| Anzeige | Schaltzustand | 1 x LED, gelb |
| | Betrieb | 1 x LED, grün |
| | Funktion | 1 x LED, rot |

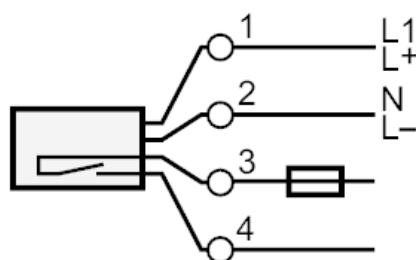
Bemerkungen

| | |
|--------------------|---------|
| Verpackungseinheit | 1 Stück |
|--------------------|---------|

Elektrischer Anschluss

Anschlussklemmen: ...1,5 mm²; Leitungsmantel: Ø 4,5...10 mm; Kabelverschraubung: M16 X 1,5

Anschluss





Einweglichtschranke Empfänger

OLE-FKOA

Diagramme und Kurven

Funktionsreservekurve

