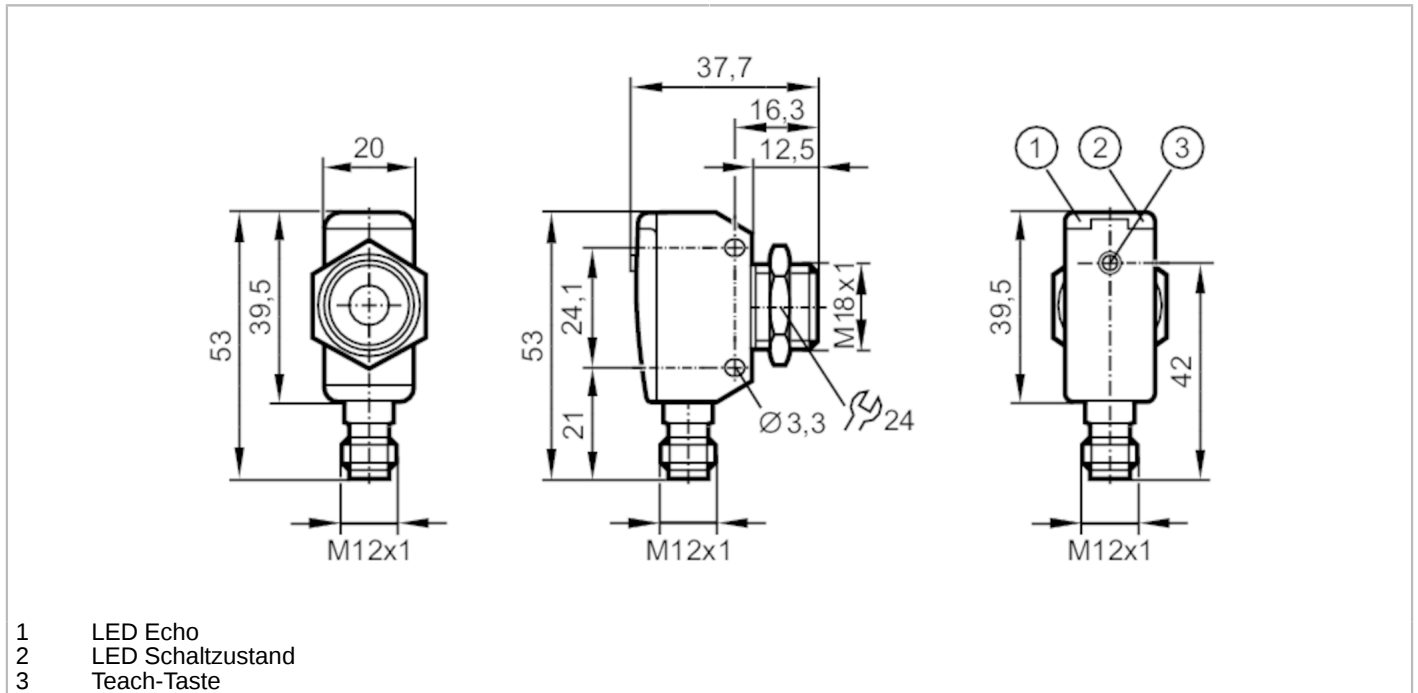


# UGT585



## Ultraschallsensor

UGQ01200E2KG/US



- 1 LED Echo
- 2 LED Schaltzustand
- 3 Teach-Taste



| Produktmerkmale                           |   |
|---|---|
| Elektrische Ausführung                    | PNP   |
| Ausgangsfunktion                          | Schließer / Öffner; (parametrierbar)                              |
| Schaltabstand [mm]                        | 80...1200; (Target: 200 x 200 mm)                                 |
| Gehäuse                                   | Quaderförmig mit M18 Gewinde                                      |
| Abmessungen [mm]                          | 53 x 20 x 37,7  |
| Elektrische Daten                         |   |
| Betriebsspannung [V]                      | 10...30 DC; ("supply class 2" gemäß cULus)                        |
| Stromaufnahme [mA]                        | < 35  |
| Schutzklasse                              | III   |
| Verpolungsschutz                          | ja  |
| Bereitschaftsverzögerungszeit [s]         | < 0,3   |
| Wandlerfrequenz [kHz]                     | 200   |
| Ein-/Ausgänge                             |   |
| Anzahl der Ein- und Ausgänge              | Anzahl der digitalen Ausgänge: 1; Anzahl der analogen Ausgänge: 1 |
| Ausgänge                                  |   |
| Gesamtzahl Ausgänge                       | 2   |
| Ausgangssignal                            | Schaltsignal; Analogsignal  |
| Elektrische Ausführung                    | PNP   |
| Anzahl der digitalen Ausgänge             | 1   |
| Ausgangsfunktion                          | Schließer / Öffner; (parametrierbar)                              |
| Max. Spannungsabfall Schaltausgang DC [V] | 2,2   |

# UGT585



## Ultraschallsensor

UGQ01200E2KG/US

|   |      |        |
|---|------|--------|
| Dauerhafte Strombelastbarkeit des Schaltausgangs DC | [mA] | 100    |
| Schaltfrequenz DC                                   | [Hz] | 5      |
| Anzahl der analogen Ausgänge                        |      | 1      |
| Analogausgang Spannung                              | [V]  | 0...10 |
| Min. Lastwiderstand                                 | [Ω]  | 3000   |
| Kurzschlusschutz                                    |      | ja     |
| Überlastfest  |      | ja     |

### Erfassungsbereich

|  |      |                                   |
|--|------|-----------------------------------|
| Schaltabstand                                  | [mm] | 80...1200; (Target: 200 x 200 mm) |
| Blindzone                                      | [mm] | 80                                |
| Öffnungswinkel zylindrisch                     | [°]  | 14; (±2)                          |
| Max. Abweichung vom 90° Winkel Sensor / Objekt | [°]  | ± 4                               |

### Genauigkeit / Abweichungen

|                                       |      |  |
|---------------------------------------|------|--|
| Temperaturkompensation                |      | ja   |
| Hysterese                             | [%]  | < 1  |
| Schaltpunktdrift                      | [%]  | -5...5   |
| Linearitätsfehler Analogausgang       | [%]  | ≤ 1  |
| Wiederholgenauigkeit                  |      | 1 %  |
| Auflösung                             | [mm] | 3  |
| Hinweise zur Genauigkeit / Abweichung |      | Die angegebenen Werte werden nach einer Aufwärmzeit von mindestens 20 Minuten erreicht |

### Reaktionszeiten

|              |      |                        |
|--------------|------|------------------------|
| Ansprechzeit | [ms] | < 450; (Analogausgang) |
|--------------|------|------------------------|

### Umgebungsbedingungen

|                     |      |          |
|---------------------|------|----------|
| Umgebungstemperatur | [°C] | -20...70 |
| Lagertemperatur     | [°C] | -30...80 |
| Schutzart           |      | IP 67    |

### Zulassungen / Prüfungen

|                   |                                  |  |
|-------------------|----------------------------------|--|
| EMV               | EN 61000-4-2 ESD                 | 4 kV CD / 8 kV AD  |
|                   | EN 61000-4-3 HF gestrahlt        | 3 V/m  |
|                   | EN 61000-4-4 Burst               | 2 kV   |
|                   | EN 61000-4-6 HF leitungsgebunden | 3 V  |
|                   | EN 55011                         | Klasse A   |
| Schwingfestigkeit | EN 60068-2-6 Fc                  | (10-55) Hz 1 mm Amplitude, Schwingdauer 5 min., 30 min. je Achse bei Resonanz oder 55 Hz |
| Schockfestigkeit  | EN 60068-2-27 Ea                 | 30 g 11 ms Halbsinus; je 3 Schocks in jede Richtung der 3 Koordinatenachsen              |
| MTTF              | [Jahre]                          | 190  |
| UL-Zulassung      | Ta                               | -20...70 °C  |
|                   | Spannungsversorgung              | Class 2  |
|                   | File Nummer UL                   | E174191  |

# UGT585



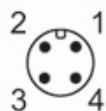
## Ultraschallsensor

UGQ01200E2KG/US

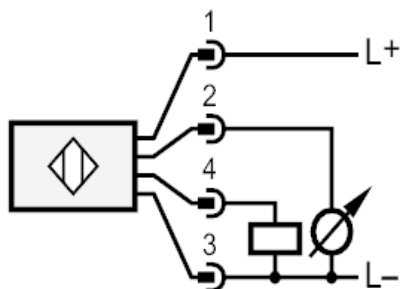
| Mechanische Daten         |               |   |
|---------------------------|---------------|---|
| Gewicht                   | [g]           | 111,2   |
| Gehäuse                   |               | Quaderförmig mit M18 Gewinde                                    |
| Abmessungen               | [mm]          | 53 x 20 x 37,7  |
| Gewindebezeichnung        |               | M18 x 1   |
| Werkstoffe                |               | 1.4542 (Edelstahl / 17-4 PH / 630); PBT; PA; Epoxid-Glaskeramik |
| Anzugsdrehmoment          | [Nm]          | 50  |
| Anzeigen / Bedienelemente |               |   |
| Anzeige                   | Schaltzustand | 1 x LED, gelb   |
|                           | Echo          | 1 x LED, grün   |
| Teach-Funktion            |               | ja  |
| Zubehör                   |               |   |
| Lieferumfang              |               | Befestigungsmuttern: 1, Edelstahl                               |
| Bemerkungen               |               |   |
| Bemerkungen               |               | Betriebsspannung "supply class 2" gemäß cULus                   |
| Verpackungseinheit        |               | 1 Stück   |

### Elektrischer Anschluss

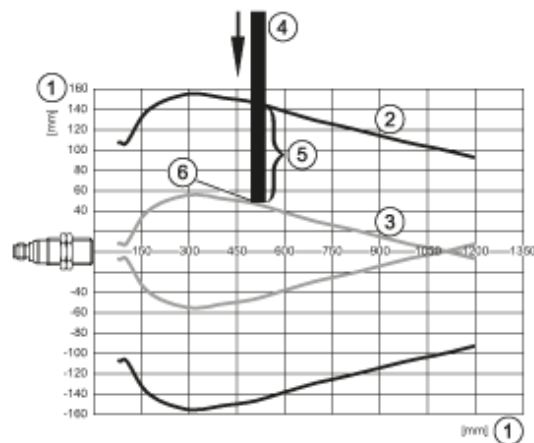
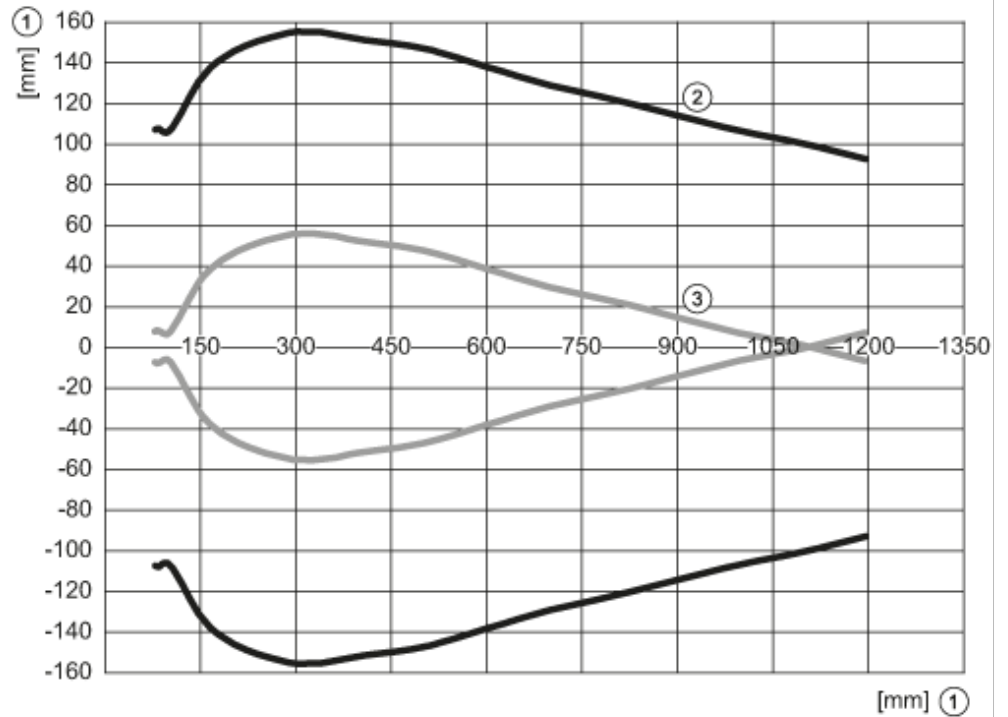
Steckverbindung: 1 x M12; Codierung: A



### Anschluss



### Diagramme und Kurven



- 1: Distanz
- 2: Erfassungsbereich
- 3: Anfahrkurve
- 4: Target 200 x 200 mm
- 5: 50 % des Targets im Erfassungsbereich
- 6: Schaltpunkt