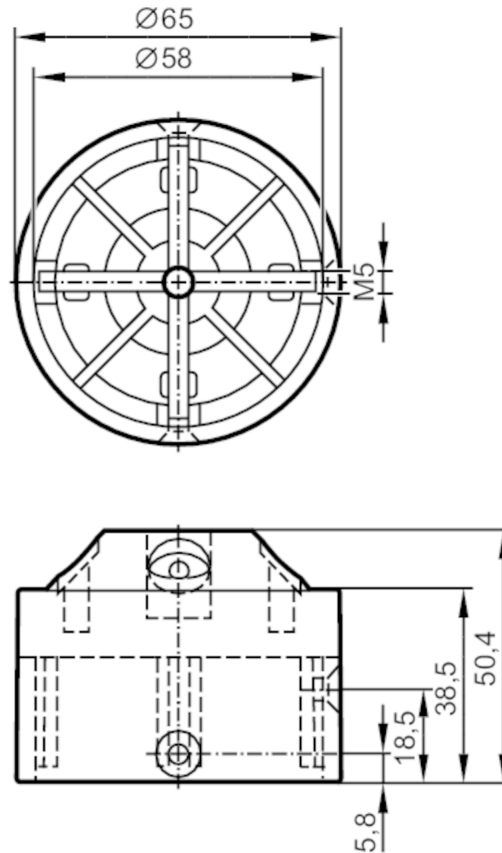


# E17327



## Schaltnocken für Schwenkantriebe

PUCK/IND/8 PA6



### Einsatzbereich

Ausführung

für mechanische Schnittstellen bei pneumatischen Antrieben oder handbetriebenen Stellgliedern VDI / VDE 3845, ISO 5211 / DIN 3337

### Mechanische Daten

Gewicht [g] 60,9

Schaltnocken Durchmesser [mm] 65

Lochpaarabstand [mm] 80

Wellenhöhe Ventilantrieb [mm] 30

Anzahl der möglichen Schaltfahnenpositionen 3

Werkstoffe Schaltnocken: PA 6 schwarz; Schrauben: 1.4302 (Edelstahl)

### Bemerkungen

Verpackungseinheit 1 Stück