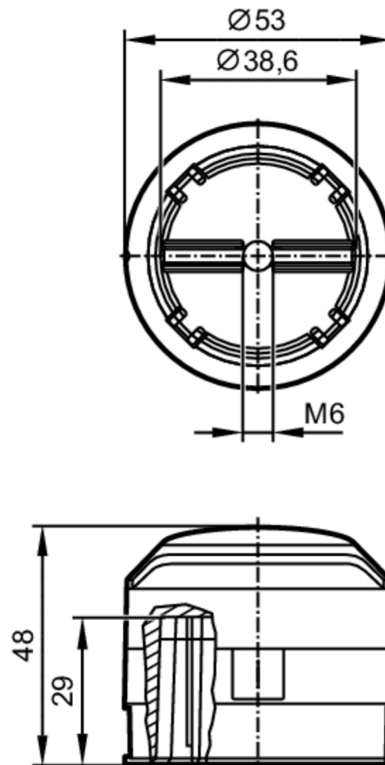


E12517



Schaltnocken für Schwenkantriebe

PUCK 53MM BASIC



Einsatzbereich

Ausführung

für mechanische Schnittstellen bei pneumatischen Antrieben oder handbetriebenen Stellgliedern VDI / VDE 3845, ISO 5211 / DIN 3337

Mechanische Daten

Gewicht	[g]	60,5
Schaltnocken Durchmesser	[mm]	53
Lochpaarabstand	[mm]	80
Wellenhöhe Ventiltrieb	[mm]	30
Werkstoffe		Schaltnocken: PA 6 schwarz; Metallteile: Edelstahl
Anzugsdrehmoment	[Nm]	2,5...3

Zubehör

Lieferumfang

Halbrundkopfschraube: 1 x M6 x 16, Edelstahl

Bemerkungen

Verpackungseinheit

1 Stück