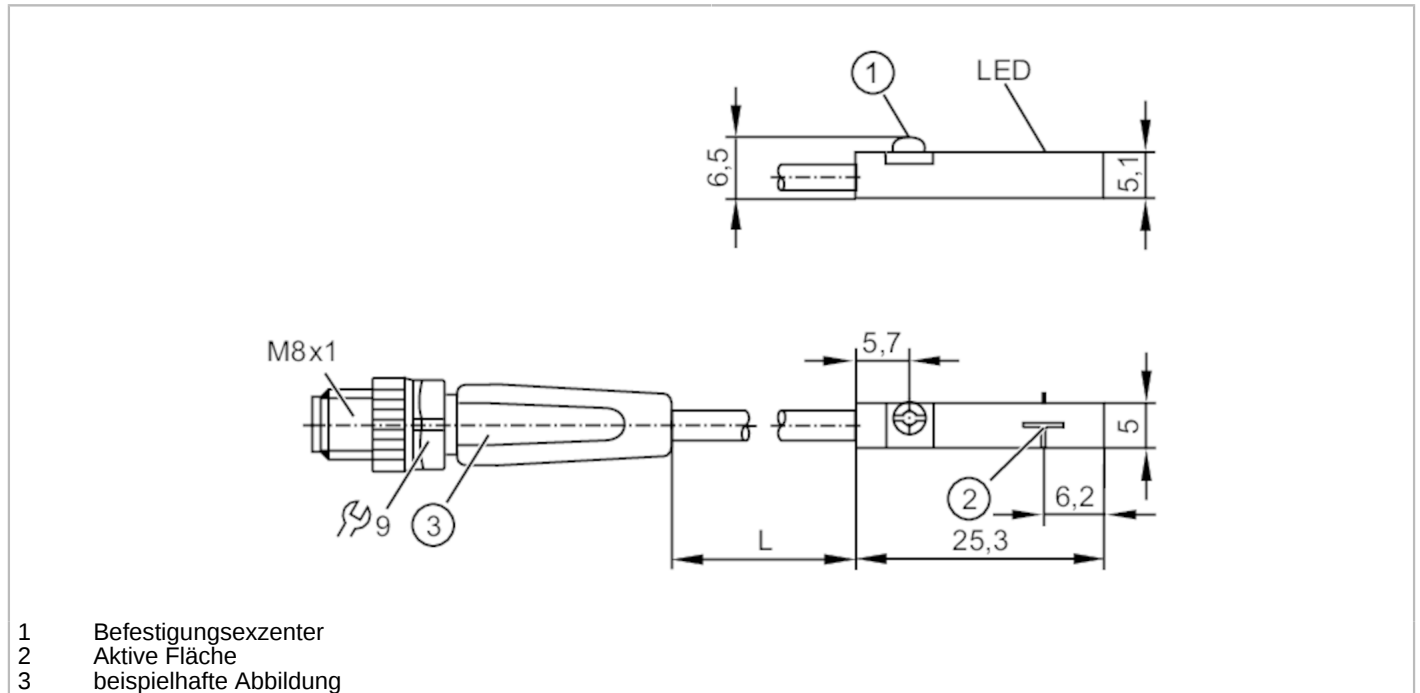


# MK5121



## T-Nut-Zylindersensor

MKT3028BBPKG/G/0,5M/ZH/ASR




Produktmerkmale	
Elektrische Ausführung	PNP
Ausgangsfunktion	Schließer
Abmessungen [mm]	25,3 x 5 x 6,5
Elektrische Daten	
Betriebsspannung [V]	10...30 DC; ("supply class 2" gemäß cULus)
Stromaufnahme [mA]	< 10
Schutzklasse	III
Verpolungsschutz	ja
Max. Bereitschaftsverzögerungszeit [ms]	30
Ausgänge	
Elektrische Ausführung	PNP
Ausgangsfunktion	Schließer
Max. Spannungsabfall Schaltausgang DC [V]	2,5
Dauerhafte Strombelastbarkeit des Schaltausgangs DC [mA]	100
Schaltfrequenz DC [Hz]	10000
Kurzschlusschutz	ja
Ausführung Kurzschlusschutz	getaktet
Überlastfest	ja
Erfassungsbereich	
Ansprechempfindlichkeit [mT]	2,8

# MK5121



## T-Nut-Zylindersensor

MKT3028BBPKG/G/0,5M/ZH/ASR

Überfahrgeschwindigkeit	[m/s]	> 10
<b>Genauigkeit / Abweichungen</b>		
Hysterese	[mm]	< 1,5
Reproduzierbarkeit	[mm]	< 0,2
<b>Umgebungsbedingungen</b>		
Umgebungstemperatur	[°C]	-25...85
Schutzart		IP 65; IP 67
<b>Zulassungen / Prüfungen</b>		
EMV	EN 61000-4-2 ESD	- CD / 8 kV AD
	EN 61000-4-3 HF gestrahlt	10 V/m
	EN 61000-4-4 Burst	2 kV
	EN 61000-4-6 HF leitungsgebunden	10 V
	EN 55011	Klasse B
MTTF	[Jahre]	3694
UL-Zulassung	Ta	-25...75 °C
	Enclosure type	Type 1
	Spannungsversorgung	Limited Voltage/Current (Marking Class 2)
	Zulassungsnummer UL	C003
	File Nummer UL	E174191
<b>Mechanische Daten</b>		
Gewicht	[g]	16,7
Einbauart		bündig einbaubar
Montageart		Befestigungsexzenter mit Kombikopf Schlitz / Innensechskant SW 1,5
Zylinderbauform		T-Nut-Zylinder
Abmessungen	[mm]	25,3 x 5 x 6,5
Werkstoffe		Gehäuse: PA; Befestigungsexzenter: Edelstahl
<b>Anzeigen / Bedienelemente</b>		
Anzeige	Schaltzustand	1 x LED, gelb
<b>Zubehör</b>		
Lieferumfang		Memory-Gummi: 1
		Kabelclip: 1
<b>Bemerkungen</b>		
Verpackungseinheit		1 Stück
<b>Elektrischer Anschluss - Stecker</b>		
Kabel: 0,5 m, PUR		
Steckverbindung: 1 x M8; Codierung: A; Arretierung: Rändelmutter, drehbar		
		

# MK5121



## T-Nut-Zylindersensor

MKT3028BBPKG/G/0,5M/ZH/ASR

### Anschluss

