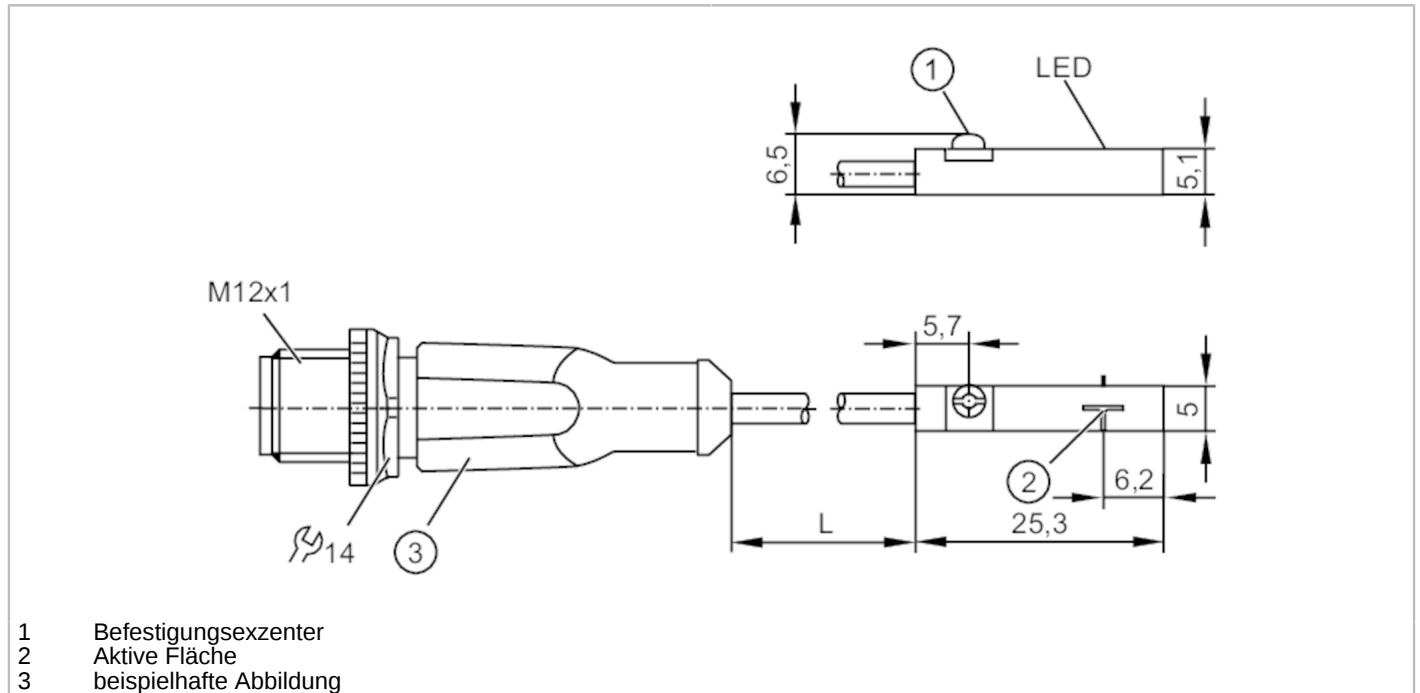


# MK5116



## Zylindersensor mit GMR-Zelle

MKT3028BBPKG/G/1,0M/ZH/US



Produktmerkmale	
Elektrische Ausführung	PNP
Ausgangsfunktion	Schließer
Abmessungen [mm]	25 x 5 x 6,5
Elektrische Daten	
Betriebsspannung [V]	10...30 DC; ("supply class 2" gemäß cULus)
Stromaufnahme [mA]	< 10
Schutzklasse	III
Verpolungsschutz	ja
Max. Bereitschaftsverzögerungszeit [ms]	30
Ausgänge	
Elektrische Ausführung	PNP
Ausgangsfunktion	Schließer
Max. Spannungsabfall Schaltausgang DC [V]	2,5
Dauerhafte Strombelastbarkeit des Schaltausgangs DC [mA]	100
Schaltfrequenz DC [Hz]	10000
Kurzschlusschutz	ja
Ausführung Kurzschlusschutz	getaktet
Überlastfest	ja
Erfassungsbereich	
Ansprechempfindlichkeit [mT]	2,8

# MK5116



## Zylindersensor mit GMR-Zelle

MKT3028BBPKG/G/1,0M/ZH/US

Überfahrgeschwindigkeit [m/s] > 10

### Genauigkeit / Abweichungen

Hysterese [mm] < 1,5

Reproduzierbarkeit [mm] < 0,2

### Umgebungsbedingungen

Umgebungstemperatur [°C] -25...85

Schutzart IP 65; IP 67

### Zulassungen / Prüfungen

EMV	EN 61000-4-2 ESD	- CD / 8 kV AD
	EN 61000-4-3 HF gestrahlt	10 V/m
	EN 61000-4-4 Burst	2 kV
	EN 61000-4-6 HF leitungsgebunden	10 V
	EN 55011	Klasse B

MTTF [Jahre] 3694

UL-Zulassung	Ta	-25...75 °C
	Enclosure type	Type 1
	Spannungsversorgung	Limited Voltage/Current (Marking Class 2)
	Zulassungsnummer UL	C003
	File Nummer UL	E174191

### Mechanische Daten

Gewicht [g] 29,4

Einbauart bündig einbaubar

Montageart Befestigungsexzenter mit Kombikopf Schlitz / Innensechskant SW 1,5

Zylinderbauform T-Nut-Zylinder

Abmessungen [mm] 25 x 5 x 6,5

Werkstoffe Gehäuse: PA; Befestigungsexzenter: Edelstahl

### Anzeigen / Bedienelemente

Anzeige Schaltzustand 1 x LED, gelb

### Zubehör

Lieferumfang Memory-Gummi: 1  
Kabelclip: 1

### Bemerkungen

Verpackungseinheit 1 Stück

### Elektrischer Anschluss - Stecker

Kabel: 1 m, PUR; strahlenvernetzt

Steckverbindung: 1 x M12; Codierung: A; Arretierung: Rändelmutter, drehbar



# MK5116



## Zylindersensor mit GMR-Zelle

MKT3028BBPKG/G/1,0M/ZH/US

### Anschluss

